

# 613<sub>M</sub> 613<sub>R</sub>

Teleskopkran  
Telescopic Crane



16 t



24 m

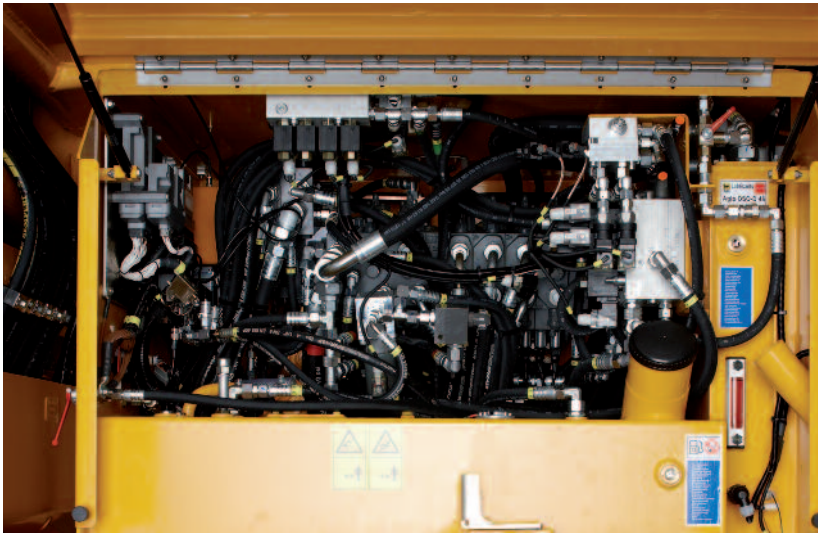


91 kW / 124 HP

# SENNIBOGEN<sup>®</sup>

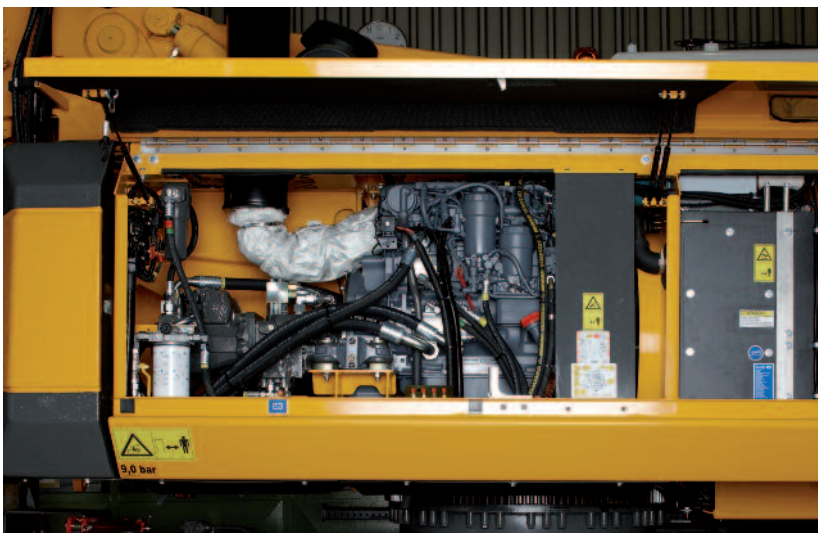






**Starker 4-Zylinder Diesel-Motor**  
mit 91 kW in TIER III Technologie  
**Strong 4-cylinder diesel engine**  
with 91 kW in TIER III technology

**SENNEBOGEN HydroClean**  
schützt die Hydraulikkomponenten - senkt Wartungs-  
und Reparaturkosten  
**SENNEBOGEN HydroClean**  
protects the hydraulic components, reduces maintenance  
and repair costs



**Kühlbox**  
Die Kühler sind nebeneinander Side by Side angeord-  
net – keine Verschmutzung zwischen den Kühlern  
**Cool box**  
Radiators are arranged side by side - no contamination  
between the radiators

**Servicefreundlich**  
Täglicher Service bequem und schnell vom Boden aus  
**Service friendly**  
Daily service comfortable and fast from the ground



**Hydraulisch neigbare Kabine**  
mit getöntem Sicherheitsglas, hydraulisch  
gedämpft und schwingungsgedämpft gelagert  
**Hydraulically tiltable cab**  
with safety glass tinted, hydraulically damped,  
resiliently mounted

**Beste Ergonomie**  
Sitz ergonomisch komplett individuell zu den Steuerhe-  
beln und separat zu den Fußpedalen einstellbar  
**Best ergonomics**  
Ergonomic operator's seat, individually adjustable in  
height and angle for optimum working environment and  
operator's comfort

## Technische Daten

## D-Serie

| Motor   |  |
|---|--|
| Hersteller/Typ  | Deutz TCD2012L42V                                      |
| Leistung  | 91 kW/124 PS   |
| Kühlung   | wassergekühlt  |
| Nenn-Drehzahl   | 2200 min <sup>-1</sup>                                 |
| Kraftstofftankinhalt  | 240 l  |
| Elektrische Anlage  | 24 V   |
| Batterien   | 2 x 105 Ah   |
| Hydraulikanlage   |  |
| Pumpenaggregat direkt am Dieselmotor angebaut   |  |
| <b>Fahrwerksantrieb 613 M im geschlossenen Kreislauf über Axialkolben-Verstellpumpe 0-190 l/min</b>   |  |
| <ul style="list-style-type: none"> <li>- Sehr feinfühliges, automotives Fahren</li> <li>- Vorwahl über Fahrtrichtungsschalter</li> <li>- Drehzahlabhängige Verstellung der Fahrpumpe und des Axialkolbenregelmotors</li> <li>- Inch-Bremspedal</li> </ul>   |  |
| <b>Arbeitsfunktionen über Load-Sensing-Pumpe mit Nullhubregelung, und 613 R Fahrtrieb 0-200 l/min</b>   |  |
| <ul style="list-style-type: none"> <li>- Durch die unabhängige, proportionale Zuteilung der Pumpenmenge können mehrere Arbeitsfunktionen gleichzeitig und unabhängig voneinander präzise gesteuert werden</li> <li>- Nebenfunktionen über Zahnradpumpe</li> <li>- Servo-Joystick-Bedienung für Arbeitsbewegungen</li> </ul> |  |
| Hydrauliktankinhalt   | 220 l  |
| Drehantrieb 360° endlos   |  |
| <ul style="list-style-type: none"> <li>- Großdimensionierter Kugel-Drehkranz, abgedichtet</li> <li>- Sehr präzise, kraftvolle Drehfunktion</li> <li>- Hydraulik- und Elektrorotor</li> <li>- federbelastete Lamellenbremse</li> </ul>   |  |
| Unterwagen Mobil - 613 M  |  |
| <ul style="list-style-type: none"> <li>- Stabile Schweißkonstruktion, verwindungssteif und präzisionsbearbeitet</li> <li>- integrierte 4-Punkt Abstützung mit Einzelbetätigung</li> </ul>   |  |
| Antrieb   | Allradantrieb und Allradlenkung                        |
| <ul style="list-style-type: none"> <li>- Fahrtrieb über 2-Stufen Lastschaltgetriebe</li> <li>- Pendelachszyylinder automatisch und manuell schaltbar</li> <li>- Starke Zugkraft und Fahrdynamik</li> </ul>  |  |
| Bremsanlage   | 2-Kreis Servo Bremsanlage und Sicherheits-Parkbremse   |
| Bereifung   | 8-fach 10.00-20  |
| Geschwindigkeit   | 0-8 km/h Geländestufe<br>(0-20 km/h mit TÜV-Zulassung) |

| Unterwagen Raupe - 613 R  |  |
|---|--|
| <ul style="list-style-type: none"> <li>- Sehr starker, hydraulisch teleskopierbarer Raupenunterwagen, mit integrierten, geschützten Antriebsgetrieben</li> <li>- Starker Fahrtrieb mit 2-Stufen Verstellhydraulikmotor mit direkt angebauten automatisch wirkenden Bremsventil und Kompaktplanetengetriebe je Fahrwerksseite</li> <li>- Lamellenbremse über Federn wirkend</li> <li>- Wartungsfreies Traktorenlaufwerk mit hydraulischer Kettenspannung, 3-Steg Bodenplatten, Flachbodenplatten optional</li> <li>- Fahrgeschwindigkeit 0-1,2 / 0-2,7 km/h</li> </ul> |  |
| Arbeitsausrüstung   |  |
| Konstruktion  | Jahrzehntelange Erfahrung und modernste Computersimulation garantieren ein Höchstmaß an Stabilität und Lebensdauer   |
| Teleskopausleger  | 3-teilig mit Rollenkopf, hydr. teleskopierbar  |
| Spitzenausleger   | 5 m Klappspitze, sehr schnell und ohne Hilfsgerät aufrüstbar, bei Nichtgebrauch wird dieser seitlich am Grundausleger verriegelt   |
| Hubwinde  | Antrieb über Schrägachsen Hydraulikmotor mit Kompaktplanetengetriebe, Zugkraft 35 kN, Seilgeschwindigkeit 0-95 m/min, Seildurchmesser 14 mm  |
| Sicherheitsbremse   | Lamellenbremse über Federn wirkend   |
| Kransicherheit  | Neuste Generation der Lastmomentüberwachung, übersichtliches Tableau mit Anzeige aller wichtigen Daten, Hubendschalter, Seilablaufsicherung, Überdruckventile und Rohrbruchsicherungen |
| Zylinder  | Hydraulikzylinder mit hochwertigen Dichtungs- und Führungselementen  |
| Fahrerkabine  |  |
| <ul style="list-style-type: none"> <li>- Serienmäßig hydraulisch hochfahrbar und neigbar</li> <li>- Komfortfahrerkabine elastisch gelagert mit Superschalldämmung</li> <li>- Allwetterausführung</li> <li>- Rundumverglasung aus Sicherheitsglas</li> <li>- Großes Dachfenster</li> <li>- Komfertsitz elastisch gelagert, gewichtseinstellbar, schwingungsgedämpft</li> <li>- Übersichtliches Armaturentableau mit schwenkbarer Lenksäule</li> <li>- Stufenlos regelbare Kabinenheizung mit Umluftstufe und Partikel-Filter</li> </ul>                                |  |
| Einsatzgewicht  |  |
| <b>613 M</b><br>mit Teleskopausleger 18,8 m, Spitzenausleger, Haken 10 t<br>ca. <b>19.300 kg</b>  |  |
| <b>613 R</b><br>mit Teleskopausleger 18,8 m, Spitzenausleger, Haken 10 t, 3 Steg Bodenplatten   |  |
| 700 mm  | ca. <b>22.200 kg</b>   |
| 800 mm  | ca. <b>22.500 kg</b>   |
| 900 mm  | ca. <b>22.800 kg</b>   |
| Die angegebenen Gewichte können sich durch verschiedene Ausstattungen verändern! Technische Änderungen vorbehalten!   |  |

## Specifications

## D-Series

| Engine   |   |
|--|---|
| Manufacturer/type  | Deutz TCD2012L42V   |
| Engine output  | 91 kW/124 HP  |
| Cooling system   | water-cooled  |
| Nominal rpm  | 2200 min <sup>-1</sup>  |
| Fuel tank capacity   | 240 l   |
| Electric System  | 24 V  |
| Batteries  | 2 x 105 Ah  |
| Hydraulic system   |   |
| Pump unit directly mounted at the diesel engine  |   |
| Drive system 613 M in closed loop circuit through variable displacement piston pump <b>0-190 l/min</b>   |   |
| <ul style="list-style-type: none"> <li>- Very precise, automotive drive motion</li> <li>- Preselector of driving direction</li> <li>- Speed related regulation of the drive pump and the variable axial piston motor</li> <li>- Inch-braking pedal</li> </ul>  |   |
| Working functions through load-sensing pump with flow on demand control, and 613 R drive <b>0-200 l/min</b>  |   |
| <ul style="list-style-type: none"> <li>- Through the independent and proportional feed of the oil flow, all working functions can be operated in a simultaneous, independent and very precise way</li> <li>- Secondary functions through gear pump</li> <li>- Servo-joy stick control for working functions</li> </ul> |   |
| Hydraulic tank capacity  | 220 l   |
| Swing drive 360° endless   |   |
| <ul style="list-style-type: none"> <li>- Large sized ball bearing, sealed</li> <li>- Precise, powerful swing motion</li> <li>- Hydraulic and electric swivel</li> <li>- Spring loaded disc brake</li> </ul>  |   |
| Undercarriage wheeled - 613 M  |   |
| <ul style="list-style-type: none"> <li>- Stable welded construction in rigid, design, precision machined</li> <li>- Integrated 4-point stabilizer with individual controll</li> </ul>  |   |
| Drive  | all wheel drive and all wheel steering                            |
| <ul style="list-style-type: none"> <li>- Drive system through 2 stage power shift gear</li> <li>- Oscillation axle cylinders automatic and individually controllable</li> <li>- Strong drawbar pull and drive dynamic</li> </ul>   |   |
| Brake System   | 2-circuit servo brake system and safety parking brake             |
| Tires  | 8 x 10.00-20  |
| Speed  | 0-8 km/h off road<br>(0-20km/h according german road regulations) |

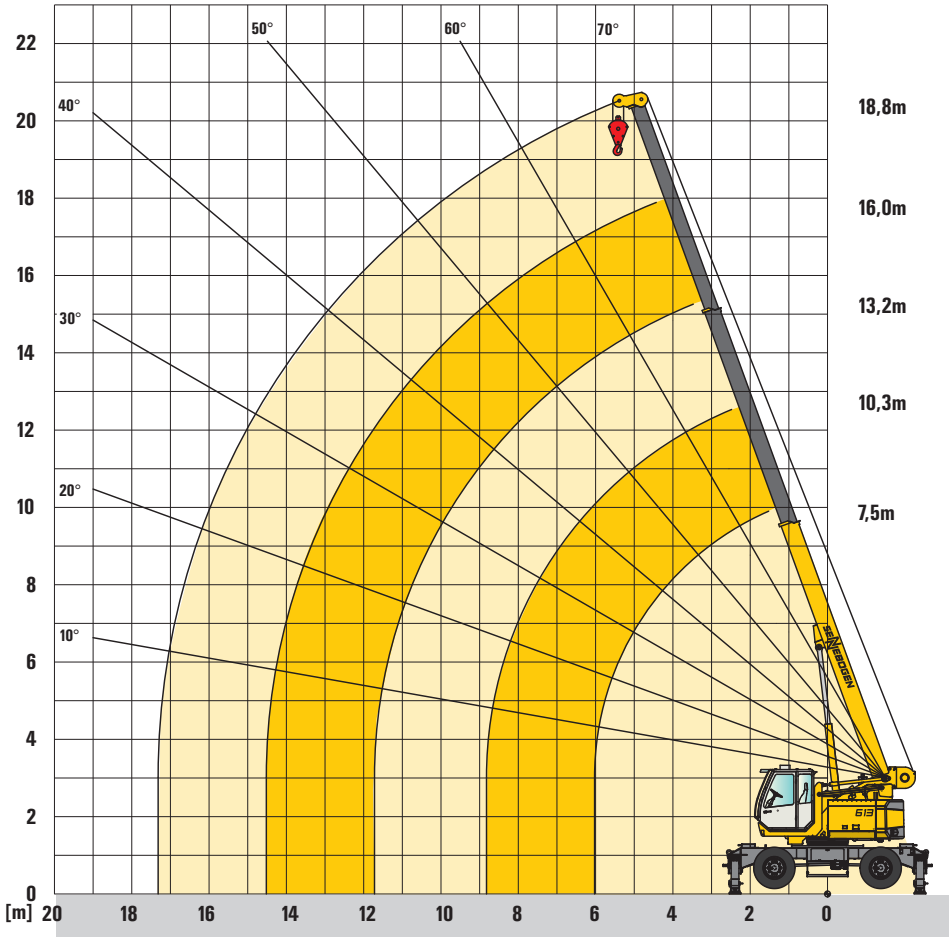
| Undercarriage crawler - 613 R  |   |
|--|---|
| <ul style="list-style-type: none"> <li>- Very strong, hydraulically extendable crawler undercarriage with integrated, protected drives</li> <li>- High traction force through 2 speed variable displacement piston motor with directly mounted automatic brake valve and planetary gear at each track side</li> <li>- Multi disc brake, spring loaded</li> <li>- Maintenance free track type with hydraulic track tensioning system, triple grouser shoes. Flat shoes optional</li> <li>- Travel speed 0-1,2 / 0-2,7 km/h</li> </ul>   |   |
| Working equipment  |   |
| Design   | decades of experience and state of the art computer simulation guarantee highest stability and durability   |
| Telescopic boom  | 3 section telescopic boom, full power hydraulically extendable  |
| Jib  | 5 m length, fast and easy erection, while not using it can be folded at the side of the main-boom   |
| Hoist winch  | axial piston hydraulic motor, planetary gear, linepul 35 kN, line speed 0-95 m/min, rope dia. 14 mm   |
| Safety brake   | spring applied multi disc brake   |
| Crane safety   | state of the art safe load indicator with colour graphic display, hoist limit switch, rope limit switch, preassure relief and safety check valves |
| Cylinders  | hydraulic cylinders with high grade seal and guide system   |
| Operator's cab   |   |
| <ul style="list-style-type: none"> <li>- Hydraulic elevating and tilting cab in Series</li> <li>- Comfortable, resiliently mounted operator's cab with exceptional Sound suppression</li> <li>- All-weather design with safety glass</li> <li>- Large size skylights</li> <li>- Comfortable seat, resiliently mounted, adjustable in suspension</li> <li>- Clearly laid out instrument panel, adjustable steering column</li> <li>- Variable cab heating system, outside air and circulating air stage with particle filter</li> </ul> |   |
| Service Weight   |   |
| <b>613 M</b>   |   |
| with telescopic boom 18.8 m, jib, hook 10 t<br>approx. <b>19,300 kg</b>  |   |
| <b>613 R</b>   |   |
| with telescopic boom 18.8 m, jib, hook 10 t<br>triple grouser shoes  |   |
| 700 mm ca.   | approx. <b>22.000 kg</b>  |
| 800 mm ca.   | approx. <b>22.500 kg</b>  |
| 900 mm ca.   | approx. <b>22.800 kg</b>  |
| The shown weights may vary with different equipment! subject to technical modification!  |   |

## Ausleger / boom

## D-Serie



7,5 - 18,8 m



### Anmerkung:

- Die angegebenen Traglastwerte gelten für ebenen und festen Stand der Maschine
- Die Traglastwerte sind in Tonnen angegeben und gelten für 360° Schwenkwinkel. Die Traglastwerte gelten für 613 M abgestützt, die Traglastwerte in Klammern ( ) für freistehend auf Reifen
- Die Traglastwerte berücksichtigen die Normen DIN 15019.2, ISO 4305 sowie die Kippwinkelmethode (5°)
- Das Gewicht der Lastaufnahme mittel (Haken, Gehänge) ist von den Traglasten abzuziehen
- Lastwerte müssen begrenzt oder vermindert werden, um ungünstige Bedingungen zu berücksichtigen, wie weichen oder unebenen Boden, schräge Gefälle, Wind, Seitenlasten, schwingende Lasten, Rucken oder plötzliches Stoppen der Ladungen, Unerfahrenheit des Personals, Fahren mit Last
- Zulässiger Seilzug je Strang bei Kranbetrieb ist bei 14 mm Seildurchmesser 3.500 kg
- Traglasten mit \* gekennzeichnet gelten nur mit Sonderausrüstung.
- Die angegebenen Traglastwerte sind nur zur Orientierung. Die jeweils gültigen Traglastwerte entnehmen Sie bitte den Tabellen in der Betriebsanleitung

### 613 R

- Die Traglastwerte gelten für 613 R mit austeleskopiertem Raupenunterwagen (Spur 3300mm), die Traglastwerte in Klammern ( ) für einteleskopierten Raupenunterwagen (Spur 2300 mm).

613<sub>M</sub>  
613<sub>R</sub>





18,8 m

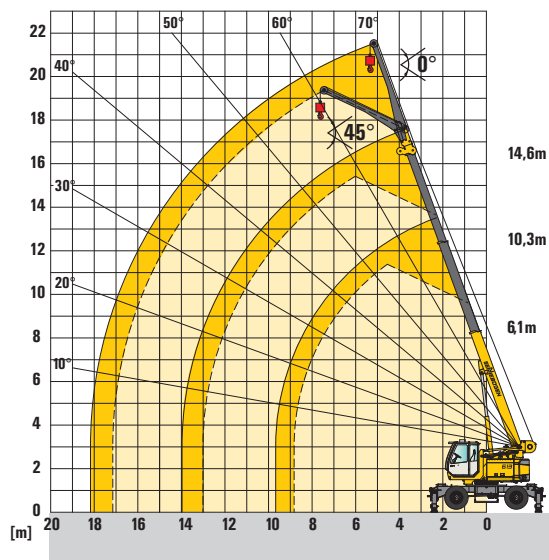
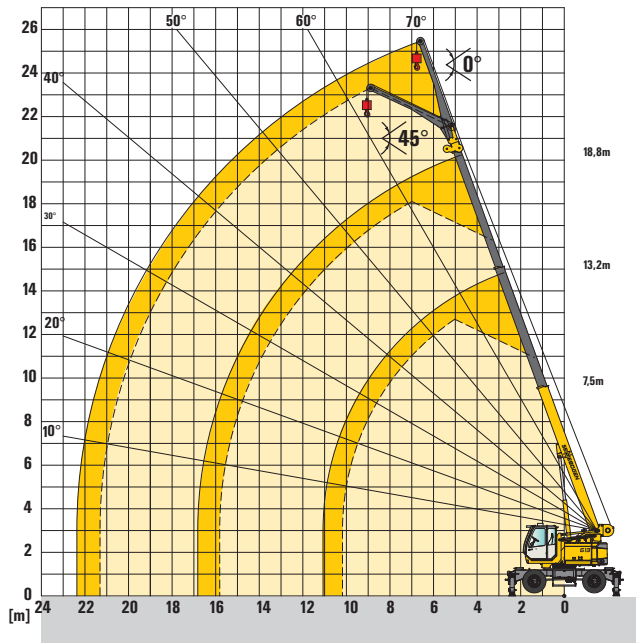
| Ausladung<br>Radius in [m] | Auslegerlänge / boom length in [m]                                       |                 |                  |                |              |
|----------------------------|--|-----------------|------------------|----------------|--------------|
|                            | 7,5  | 10,3            | 13,2             | 16             | 18,8         |
| 2                          | 15,0 (12,0)  |                 |                  |                |              |
| 3                          | 13,3 (8,3)   | 10,0 (8,4)      |                  |                |              |
| 4                          | 10,6 (5,3)   | 10,0 (5,3)      | 8,0 (5,4)        |                |              |
| 5                          | 8,5 (3,7)  | 8,6 (3,8)       | 8,0 (3,8)        | 6,0 (3,9)      |              |
| 5,5                        | 7,5 (3,2)  | 7,6 (3,4)       | 7,4 (3,4)        | 6,0 (3,4)      | 4,5 (3,4)    |
| 6                          | 5,7 (2,9)/6,0 m  | 6,7 (2,9)       | 6,7 (2,9)        | 5,9 (2,9)      | 4,5 (2,9)    |
| 7                          |  | 5,2 (2,3)       | 5,3 (2,3)        | 5,2 (2,3)      | 4,5 (2,3)    |
| 8                          |  | 4,2 (1,8)       | 4,3 (1,8)        | 4,3 (1,8)      | 4,1 (1,9)    |
| 9                          |  | 3,6 (1,5)/8,8 m | 3,5 (1,5)        | 3,6 (1,5)      | 3,6 (1,5)    |
| 10                         |  |                 | 3,0 (1,2)        | 3,0 (1,2)      | 3,0 (1,2)    |
| 11                         |  |                 | 2,6 (1,0)        | 2,6 (1,0)      | 2,6 (1,0)    |
| 12                         |  |                 | 2,4 (0,9)/11,6 m | 2,2 (0,8)      | 2,3 (0,8)    |
| 13                         |  |                 |                  | 2,0 (0,7)      | 2,0 (0,7)    |
| 14                         |  |                 |                  | 1,7 (0,6)      | 1,7 (0,6)    |
| 15                         |  |                 |                  | 1,6 (-)/14,4 m | 1,5          |
| 16                         | TAB:613M18.8/75/2000/4.1/08.06 Ausleger/boom (=abgestützt/on outriggers) |                 |                  |                | 1,3          |
| 17                         | 613M18.8/75/960/4.1/08.06 Ausleger/boom (=freistehend/free on wheels)    |                 |                  |                | 1,1 / 17,3 m |



## Spitzenausleger / folding jib

## D-Serie

DIN ISO   **5 m**



**613<sub>M</sub>  
613<sub>R</sub>**  **18,8 m**  **5 m** 

**613<sub>M</sub>  
613<sub>R</sub>**  **14,6 m**  **5 m** 

| Ausladung<br>Radius in [m] | Auslegerlänge / boom length in [m] |           |           |           |           |
|----------------------------|------------------------------------|-----------|-----------|-----------|-----------|
|                            | 7,5                                | 10,3      | 13,2      | 16,0      | 18,8      |
| 4                          | 3,8 (3,8)                          | 4,4 (4,4) |           |           |           |
| 5                          | 3,3 (3,3)                          | 3,8 (3,8) | 4,2 (4,0) |           |           |
| 6                          | 2,9 (2,9)                          | 3,4 (3,1) | 3,8 (3,0) | 3,8 (3,0) |           |
| 7                          | 2,5 (2,5)                          | 3,1 (2,4) | 3,4 (2,4) | 3,5 (2,3) | 2,7 (2,3) |
| 8                          | 2,2 (2,1)                          | 2,8 (2,0) | 3,1 (1,9) | 3,2 (1,9) | 2,7 (1,8) |
| 9                          | 2,0 (1,7)                          | 2,5 (1,6) | 2,8 (1,5) | 2,9 (1,5) | 2,6 (1,5) |
| 10                         | 1,9 (1,4)                          | 2,2 (1,3) | 2,5 (1,3) | 2,6 (1,2) | 2,4 (1,2) |
| 11                         |                                    | 2,0 (1,1) | 2,3 (1,0) | 2,4 (1,0) | 2,2 (0,9) |
| 12                         |                                    | 1,8 (0,9) | 2,2 (0,8) | 2,2 (0,8) | 2,0 (0,8) |
| 13                         |                                    | 1,8 (0,7) | 2,0 (0,7) | 2,0 (0,6) | 1,9 (0,6) |
| 14                         |                                    |           | 1,7 (0,6) | 1,7 (0,5) | 1,7       |
| 15                         |                                    |           | 1,5       | 1,5       | 1,4       |
| 16                         |                                    |           | 1,4       | 1,3       | 1,3       |
| 17                         |                                    |           |           | 1,1       | 1,1       |
| 18                         |                                    |           |           | 1,0       | 1,0       |
| 19                         |                                    |           |           |           | 0,9       |
| 20                         |                                    |           |           |           | 0,7       |

TAB: 613M-18.8/75/2000/4.1/08.06SA5  
613M-18.8/75/960/4.1/08.06SA5

| Ausladung<br>Radius in [m] | Auslegerlänge / boom length in [m] |           |           |           |           |
|----------------------------|------------------------------------|-----------|-----------|-----------|-----------|
|                            | 6,1                                | 8,2       | 10,3      | 12,5      | 14,6      |
| 3                          | 4,2 (4,2)                          |           |           |           |           |
| 4                          | 3,5 (3,5)                          | 4,0 (4,0) |           |           |           |
| 5                          | 3,0 (3,0)                          | 3,5 (3,5) | 3,7 (3,7) | 4,0 (4,0) |           |
| 6                          | 2,6 (2,6)                          | 3,0 (3,0) | 3,4 (3,1) | 3,6 (3,0) | 3,5 (3,0) |
| 7                          | 2,2 (2,2)                          | 2,7 (2,5) | 3,0 (2,4) | 3,3 (2,4) | 3,4 (2,4) |
| 8                          | 1,9 (1,9)                          | 2,4 (2,0) | 2,7 (2,0) | 3,0 (1,9) | 3,0 (1,9) |
| 9                          | 1,8 (1,7)                          | 2,1 (1,7) | 2,5 (1,6) | 2,8 (1,6) | 2,7 (1,6) |
| 10                         |                                    | 1,9 (1,4) | 2,2 (1,3) | 2,5 (1,3) | 2,5 (1,3) |
| 11                         |                                    | 1,8 (1,2) | 2,0 (1,1) | 2,3 (1,1) | 2,2 (1,1) |
| 12                         |                                    |           | 1,8 (0,9) | 2,0 (0,9) | 2,0 (0,9) |
| 13                         |                                    |           | 1,8 (0,8) | 1,9 (0,8) | 1,9 (0,7) |
| 14                         |                                    |           |           | 1,7 (0,6) | 1,8 (0,6) |
| 15                         |                                    |           |           | 1,6 (0,5) | 1,6 (0,5) |
| 16                         |                                    |           |           |           | 1,4       |

TAB: 613M-14.6/75/2000/4.1/08.06SA5  
613M-14.6/75/960/4.1/08.06SA5

 **45°**

 **45°**

| Ausladung<br>Radius in [m] | Auslegerlänge / boom length in [m] |           |           |           |
|----------------------------|------------------------------------|-----------|-----------|-----------|
|                            | 7,5                                | 10,3      | 13,2      | 16        |
| 6                          | 2,0 (2,0)                          |           |           |           |
| 7                          | 1,9 (1,9)                          | 2,0 (2,0) |           |           |
| 8                          | 1,9 (1,9)                          | 2,0 (2,0) | 2,0 (1,9) |           |
| 9                          | 1,8 (1,7)                          | 1,9 (1,6) | 2,0 (1,5) | 1,9 (1,5) |
| 10                         |                                    | 1,9 (1,3) | 1,9 (1,3) | 1,9 (1,2) |
| 11                         |                                    | 1,8 (1,1) | 1,9 (1,0) | 1,9 (0,9) |
| 12                         |                                    |           | 1,8 (0,8) | 1,9 (0,8) |
| 13                         |                                    |           | 1,8 (0,7) | 1,8 (0,6) |
| 14                         |                                    |           |           | 1,7 (0,5) |
| 15                         |                                    |           |           | 1,5       |
| 16                         |                                    |           |           | 1,3       |

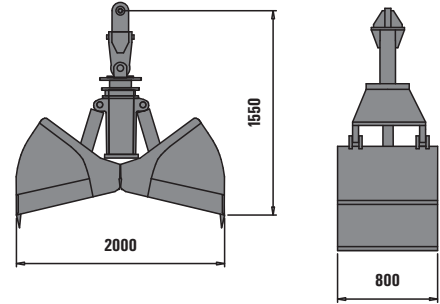
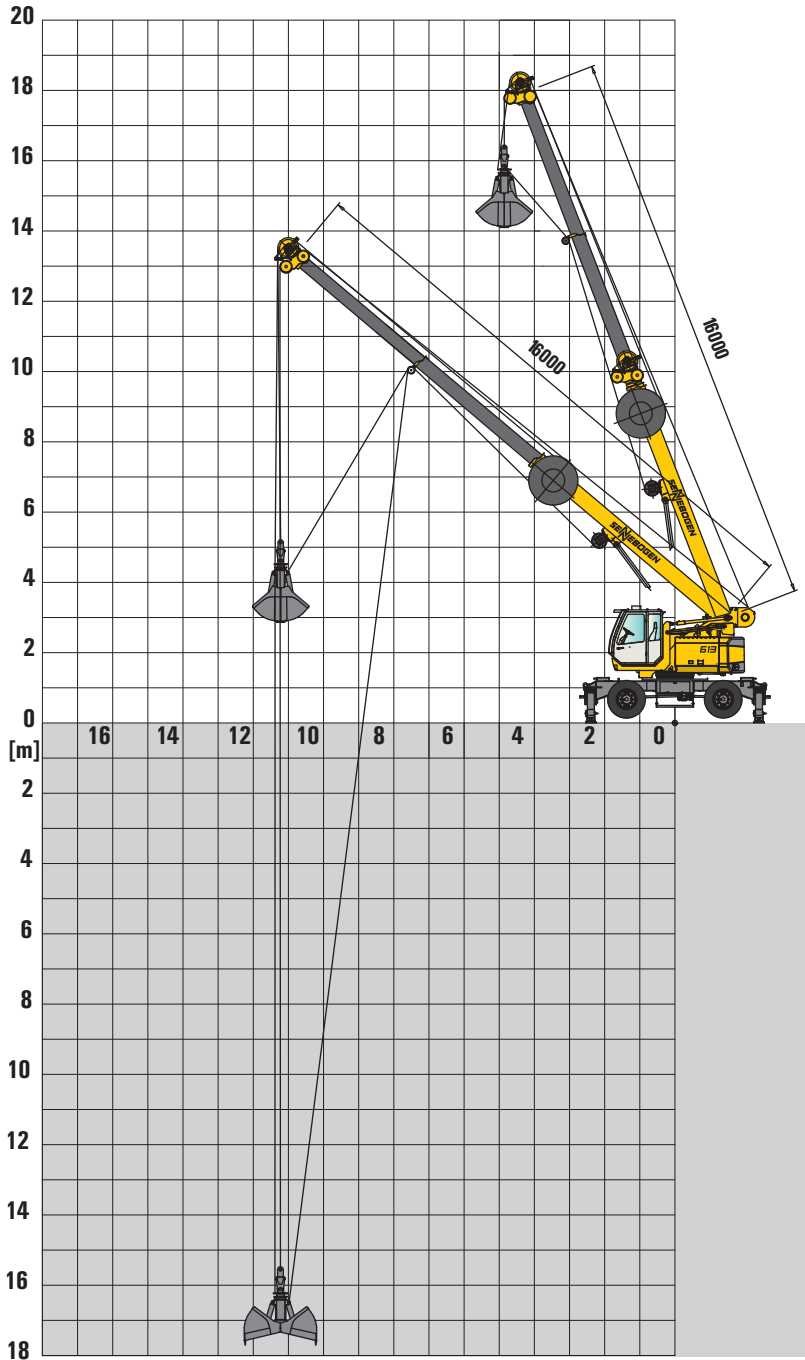
TAB: 613M-18.8/75/2000/4.1/08.06SA5  
613M-18.8/75/960/4.1/08.06SA5

| Ausladung<br>Radius in [m] | Auslegerlänge / boom length in [m] |           |           |           |
|----------------------------|------------------------------------|-----------|-----------|-----------|
|                            | 6,1                                | 8,2       | 10,3      | 14,6      |
| 6                          | 1,9 (1,9)                          | 2,0 (2,0) |           |           |
| 7                          | 1,9 (1,9)                          | 2,0 (2,0) | 2,0 (2,0) |           |
| 8                          | 1,8 (1,8)                          | 1,9 (1,9) | 2,0 (2,0) | 2,0 (1,9) |
| 9                          |                                    | 1,8 (1,7) | 1,9 (1,6) | 1,9 (1,6) |
| 10                         |                                    |           | 1,9 (1,3) | 1,9 (1,3) |
| 11                         |                                    |           | 1,8 (1,1) | 1,9 (1,1) |
| 12                         |                                    |           |           | 1,8 (0,9) |
| 13                         |                                    |           |           | 1,8 (0,7) |
| 14                         |                                    |           |           | 1,8 (0,6) |

TAB: 613M-14.6/75/2000/4.1/08.06SA5  
613M-14.6/75/960/4.1/08.06SA5

## Greiferausrüstung / clamshell equipment

D-Serie



Hydraulik-Greifer mit Zähnen und Entwässerungsbohrungen, Inhalt 600 l, Eigengewicht 750 kg

Hydraulic grab with teeth and drainage holes, content 600 l, self weight 750 kg



Seildurchmesser 14 mm / rope dia 14 mm

| Kapazität<br>capacity | Gewicht<br>weight | Seileinscherung und max. Traglast - no. of hoist reeving and max. rated load |           |           |          |          |                                    |
|-----------------------|-------------------|--|-----------|-----------|----------|----------|------------------------------------|
|                       |                   | 5  | 4         | 3         | 2        | 1        |                                    |
| 16 t<br>2-Rollen      | 180 kg            | 16.000 kg  | 14.000 kg | 10.500 kg | 7.000 kg | 3.500 kg | für Hauptausleger<br>for main boom |
| 10 t<br>1-Rollen      | 100 kg            |  |           | 10.000 kg | 7.000 kg | 3.500 kg | für Hauptausleger<br>for main boom |
| 4 t                   | 40 kg             |  |           |           |          | 3.500 kg | für Spitzenausleger<br>for jib     |

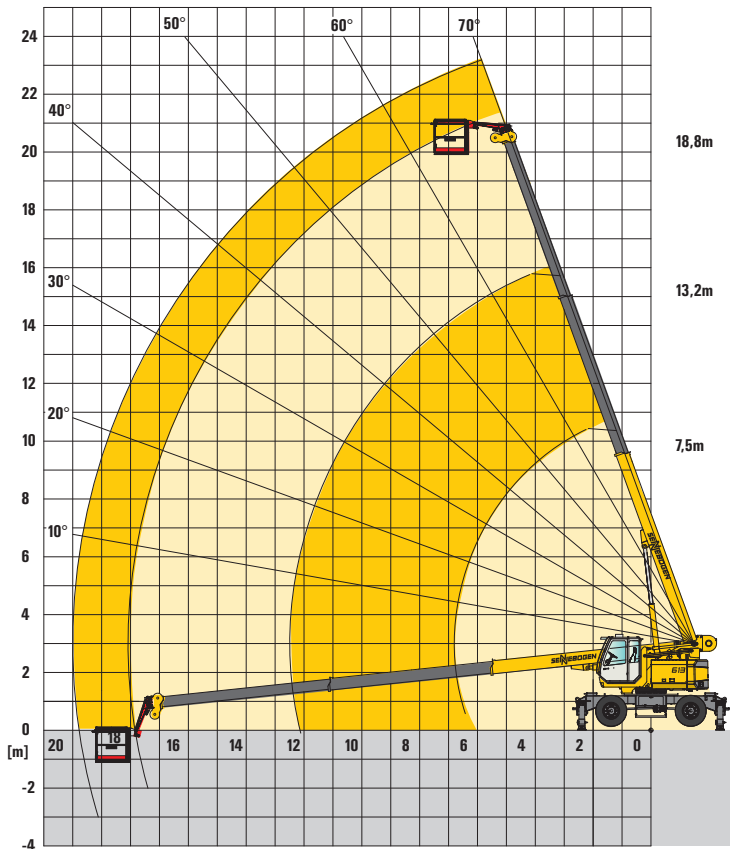


## Arbeitsplattform / working platform

D-Serie



18,8 m

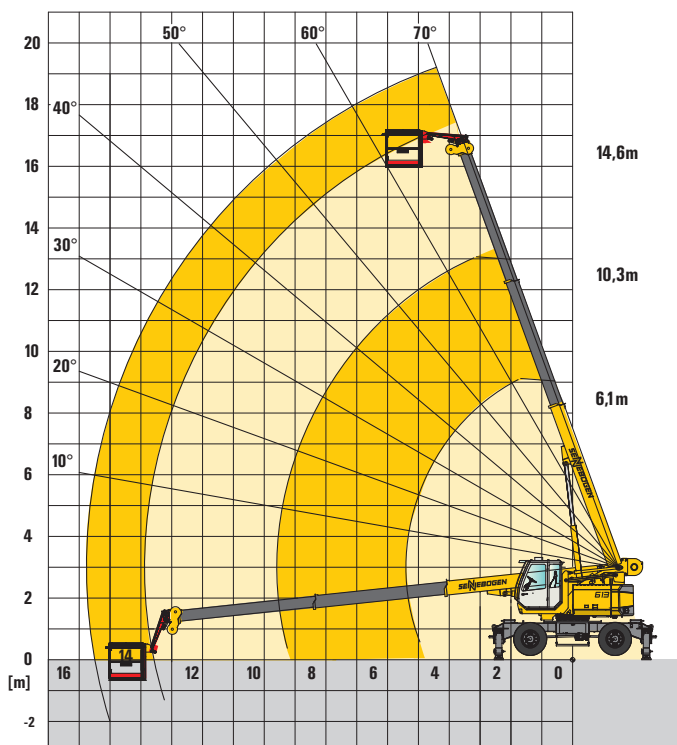


Die zulässige Nutzlast für die Arbeitsplattform beträgt 350 kg: 2 Personen à 80 kg + 190 kg Zuladung.

The permitted lifting capacity of the working platform is 350 kg: 2 persons each 80 kg + 190 kg additional load.



14,6 m

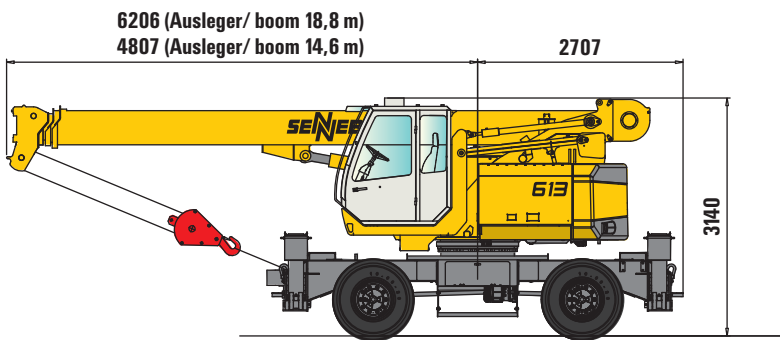


Die zulässige Nutzlast für die Arbeitsplattform beträgt 350 kg: 2 Personen à 80 kg + 190 kg Zuladung.

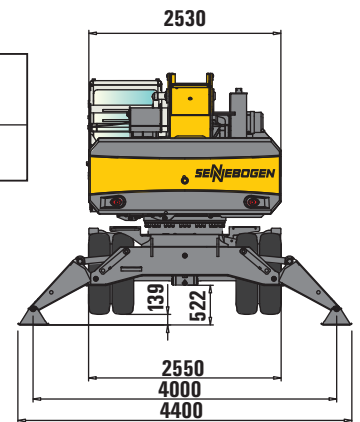
The permitted lifting capacity of the working platform is 350 kg: 2 persons each 80 kg + 190 kg additional load.

## Maße / dimensions 613 M

D-Serie

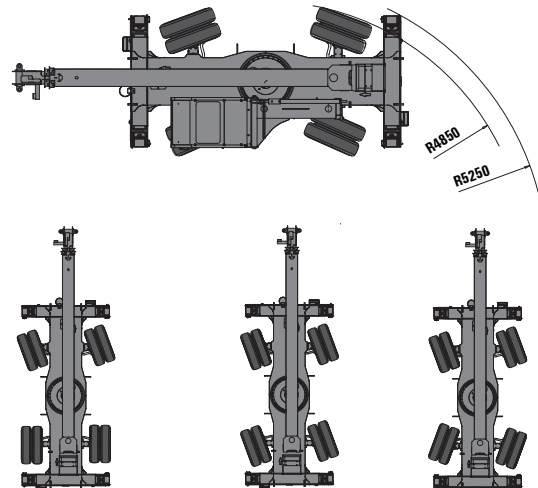
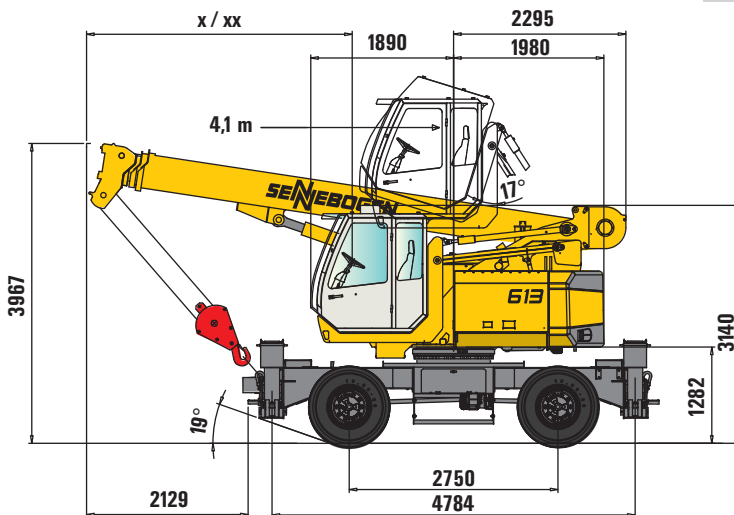


|                                    |
|------------------------------------|
| Transportbreite<br>transport width |
| 2550 mm                            |



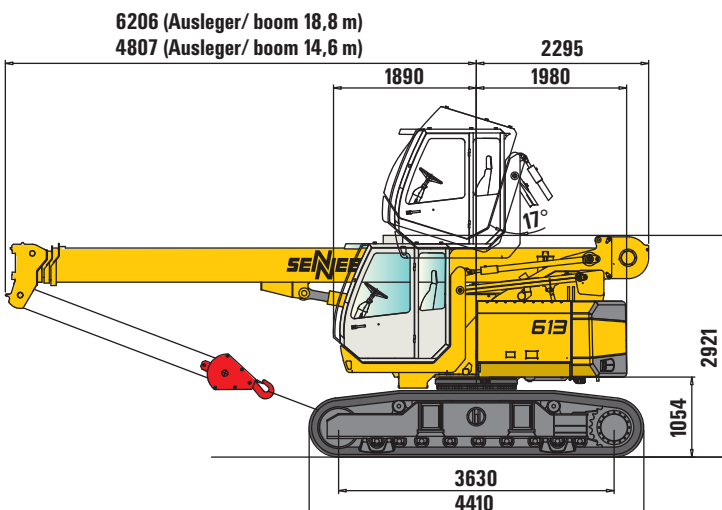
xx 4872 mm (Ausleger/ boom 18,8 m)  
x 3500 mm (Ausleger/ boom 14,6 m nach StVZO)

## Wendekreis / turning radius

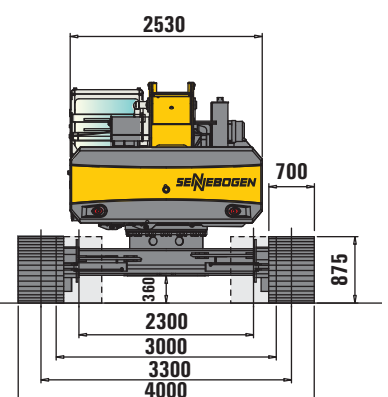


## Maße / dimensions 613 R

D-Serie



| Bodenplatten<br>shoe width | Min. Transportbreite<br>min. transport width |
|----------------------------|--|
| 700 mm                     | 3000 mm                                      |
| 800 mm                     | 3100 mm                                      |
| 900 mm                     | 3200 mm                                      |

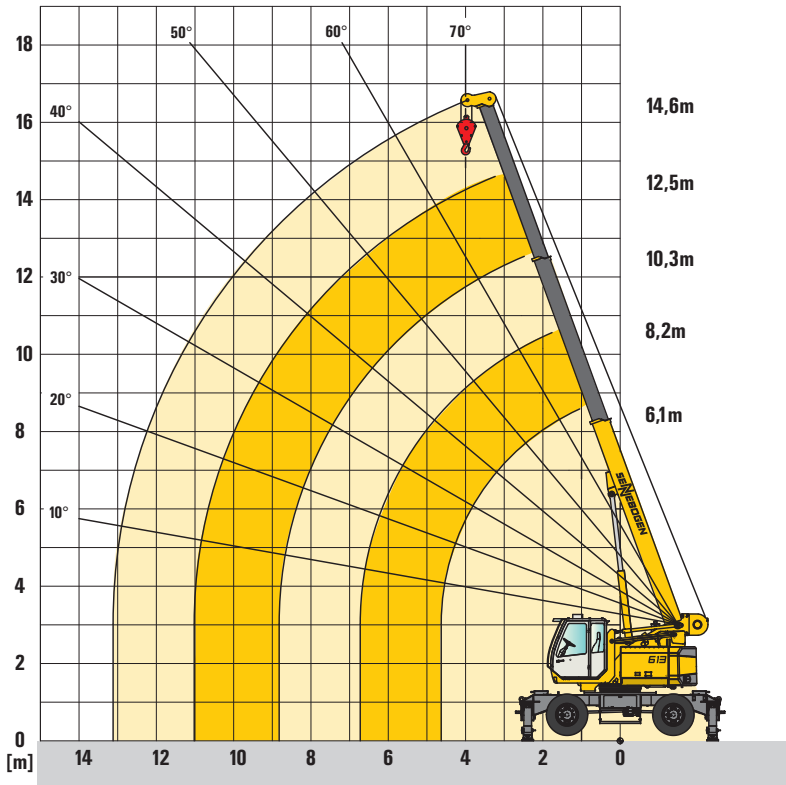


## Ausleger / boom

## D-Serie



6,1-14,6 m



### Notes:

1. The rated loads shown are based on the machine on firm level ground and without travelling
2. The rated loads shown are in metric tons valid for 360 degrees swing.  
The rated loads shown are valid for 613M on outriggers, the rated loads in brackets ( ) are valid for free on wheels.
3. Liftcrane capacities are calculated to comply with DIN 15019.2, ISO 4305 and tipping angle 5°
4. The rated loads shown include the weight of all lifting attachments, such as hook and bucket etc.
5. The users must derate or limit the lifted loads to allow for adverse conditions such as soft or uneven ground, out of level conditions, wind, side loads, pendulum action, jerking or sudden stopping of loads, inexperience of personnel and travelling with a load
6. Max. single line pull for crane operation with rope diameter 14 mm - 3.500 kg
7. Loads marked with \* are only valid with special equipment.
8. The lifting capacities are for reference only. For actual lifting capacities please refer to load chart in operator's manual.

### 613 R

9. The rated loads shown are valid for 613 R with crawler undercarriage extended (gauge 3300 mm), the rated loads in brackets ( ) are valid for crawler undercarriage retracted (gauge 2300 mm)

613<sub>M</sub>  
613<sub>R</sub>

DIN  
ISO

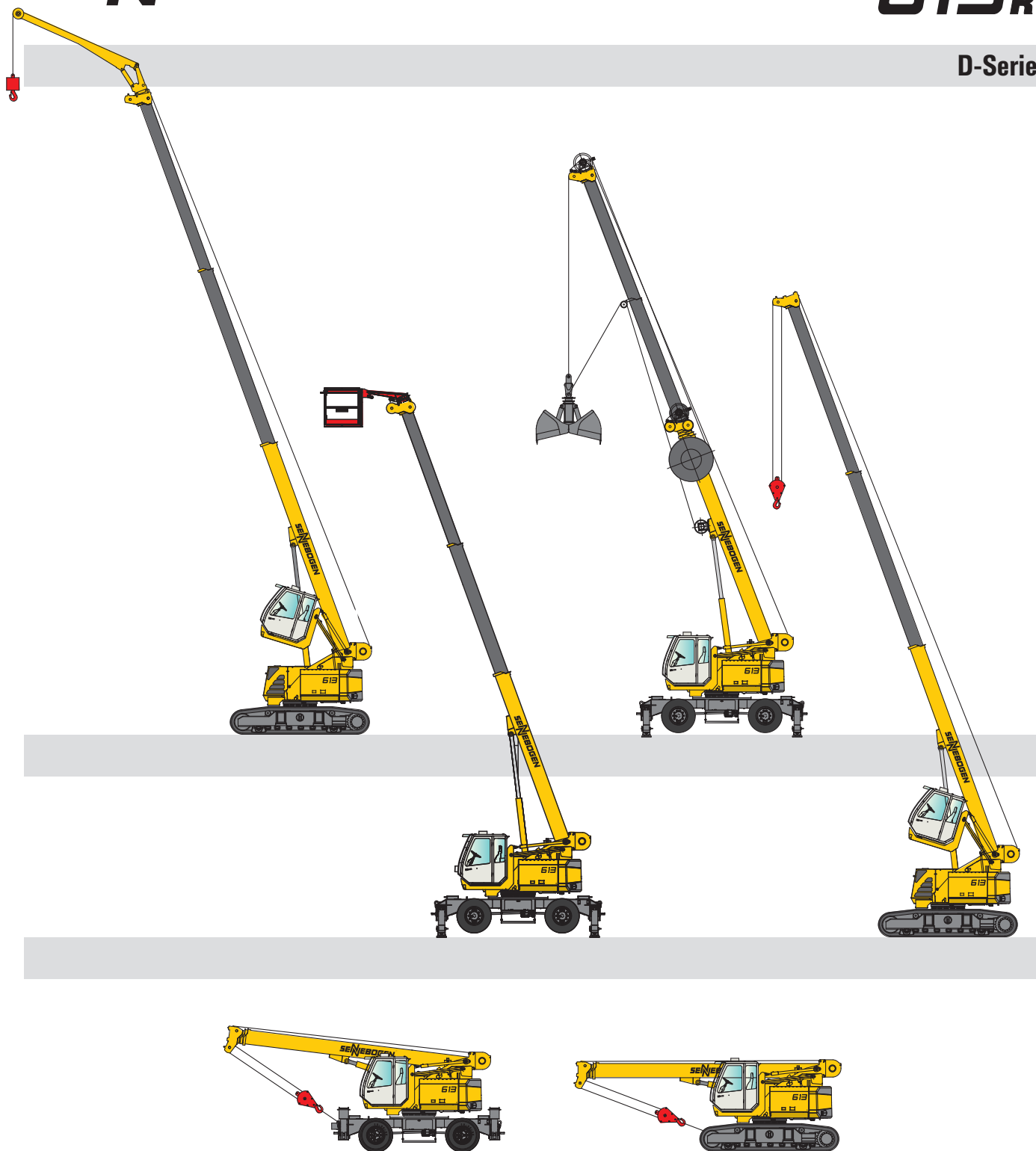


14,6 m

| Ausladung<br>Radius in [m] | Auslegerlänge / boom length in [m] |                 |                 |                  |           |
|----------------------------|------------------------------------|-----------------|-----------------|------------------|-----------|
|                            | 6,1                                | 8,2             | 10,3            | 12,5             | 14,6      |
| 1                          | 16,0 (12,0)                        |                 |                 |                  |           |
| 2                          | 16,0 (12,0)                        | 13,0 (12,0)     |                 |                  |           |
| 3                          | 13,5 (8,3)                         | 13,0 (8,3)      | 11,0 (8,4)      |                  |           |
| 4                          | 10,8 (5,3)                         | 10,9 (5,4)      | 10,5 (5,4)      | 8,3 (5,4)        | 6,5 (5,4) |
| 4,5                        | 9,6 (4,4)                          | 9,8 (4,6)       | 9,6 (4,6)       | 7,8 (4,6)        | 6,3 (4,6) |
| 5                          |                                    | 8,7 (3,9)       | 8,7 (3,9)       | 7,2 (3,9)        | 6,1 (3,9) |
| 6                          |                                    | 6,8 (2,9)       | 6,8 (3,0)       | 6,3 (3,0)        | 5,3 (3,0) |
| 7                          |                                    | 5,1 (2,5)/6,7 m | 5,3 (2,4)       | 5,4 (2,4)        | 4,6 (2,4) |
| 8                          |                                    |                 | 4,3 (1,9)       | 4,4 (1,9)        | 4,1 (2,0) |
| 9                          |                                    |                 | 2,7 (1,6)/8,8 m | 3,7 (1,6)        | 3,7 (1,6) |
| 10                         |                                    |                 |                 | 3,1 (1,3)        | 3,1 (1,4) |
| 11                         |                                    |                 |                 | 2,7 (1,1)/10,9 m | 2,7 (1,1) |
| 12                         |                                    |                 |                 |                  | 2,3 (1,0) |
| 13                         |                                    |                 |                 |                  | 2,1 (0,8) |

TAB:613M-14.6/75/2000/4.1/08.06 Ausleger/boom (=abgestützt/on outriggers)  
613M-14.6/75/960/4.1/08.06 Ausleger/boom (=freistehend/free on wheels)





## Vorsprung durch Innovation Leading through Innovation

**SENNEBOGEN Maschinenfabrik GmbH**  
Hebbelstrasse 30 · D-94315 Straubing  
Tel: +49(0)94 21/5 40-144/145 Fax: 540-340  
E-Mail: [cranedivision@sennebogen.de](mailto:cranedivision@sennebogen.de)

Technische Änderungen ohne Vorankündigung und Verpflichtung gegenüber früher gelieferten Geräten vorbehalten!  
Die abgebildeten Geräte können Sonderausrüstungen haben! Irrtum und Druckfehler vorbehalten.  
Technical specifications are subject to change without notice and without incurring responsibility for machines previously sold! The shown machines may have special equipment! Error and misprints reserved.

[www.sennebogen.com](http://www.sennebogen.com)