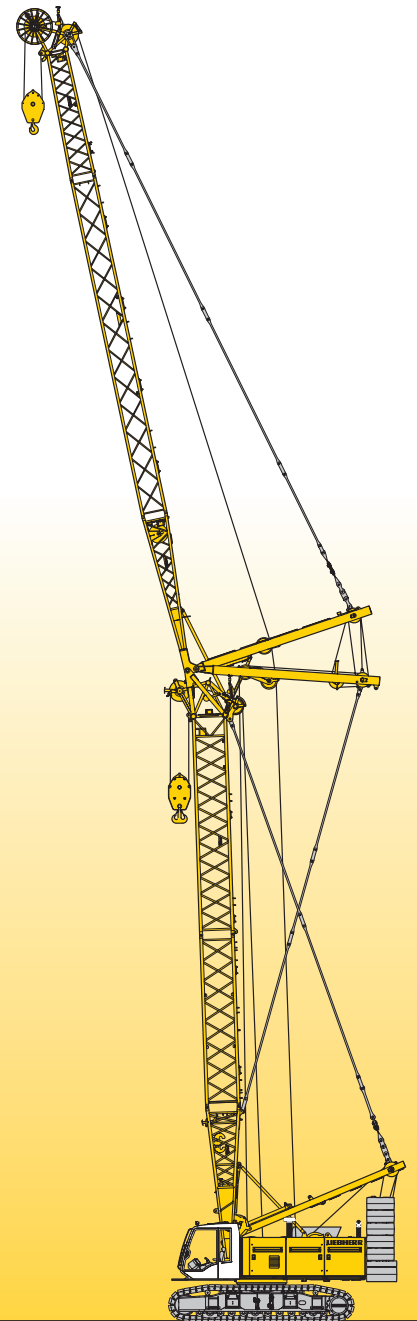


Technische Daten Raupenkran

LR 1100

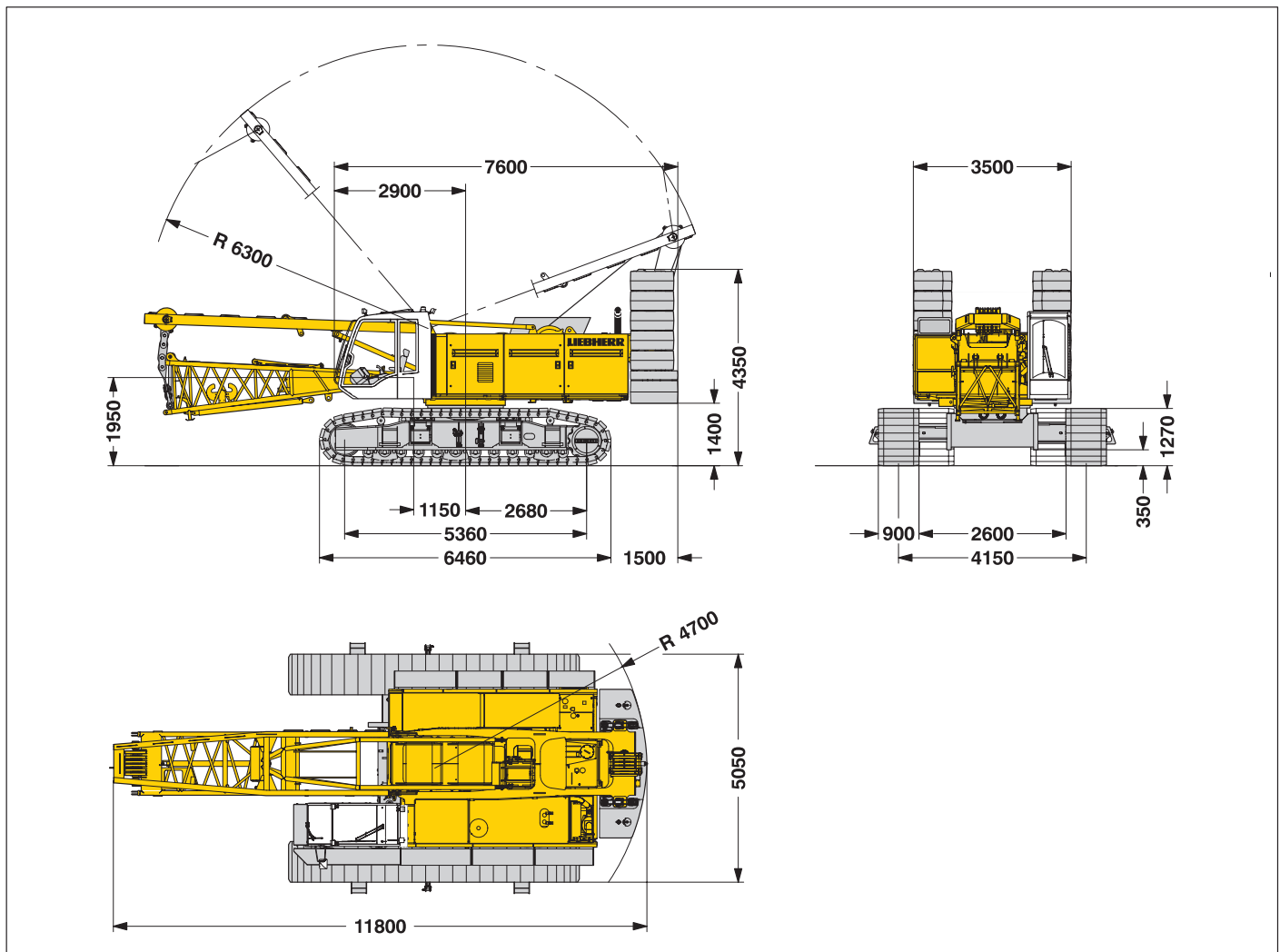
Litronic®



LIEBHERR

Abmessungen

Grundgerät mit Unterwagen



Dienstgewicht

Die Dienstgewichte beinhalten das Grundgerät mit Plattenlaufwerk, 2 Hauptwinden 120 kN und 14 m Hauptausleger, bestehend aus Aufrichtmast, Anlenkstück (5.5 m), Auslegerkopf (8.5 m), 32.3 t Oberwagenballast, 15 t Zentralballast und einer 100 t Hakenflasche.

Gesamtgewicht _____ ca. 109.8 t

Bodenbelastung

Bodenbelastung _____ 1.14 kg/cm²

Arbeitsausrüstung

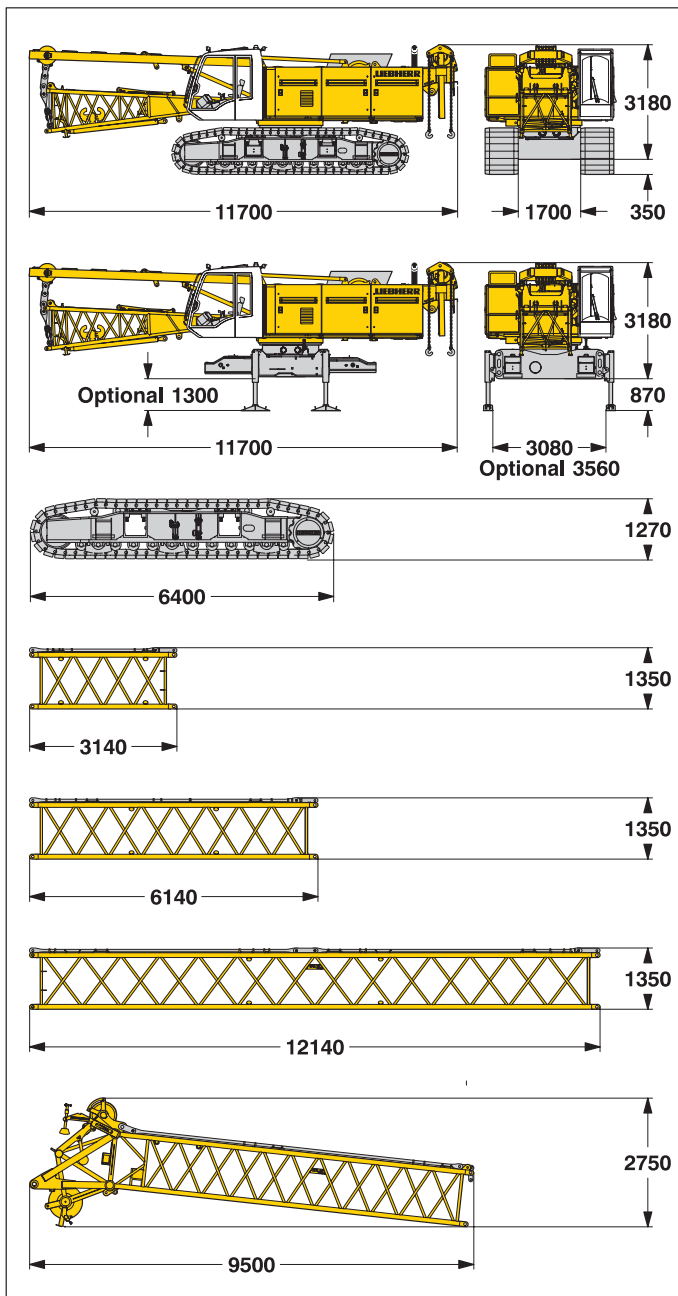
Hauptausleger (No. 1311.xx) max. Länge _____ 68 m
 Leichtausleger (No. 1311.xx und 1008.xx) _____ 83 m
 Verstellbarer Nadelausleger (No. 1008.xx) max. Länge _____ 62 m
 Max. Auslegerkombination _____ Hauptausleger 38 m
 Verstellbarer Nadelausleger 62 m
 Feststehender Nadelausleger (No. 0806.xx) _____ 11 m – 32 m
 Spitzenausleger 24 t (optional 36 t)

Anmerkungen

1. Traglasten für Einsatz als Montagekran (entspricht Kraneinstufung nach F.E.M. 1.001, Krangruppe A1).
2. Die Maschine steht auf tragfähigem, waagrechtem Untergrund.
3. Das Gewicht des Lastaufnahmemittels (Hakenflasche, Hubseile, Schäkel usw.) ist von der Traglast abzuziehen.
4. Zusatzlasten am Ausleger (wie z.B. Podeste) sind von den Traglasten abzuziehen.
5. Die maximal zulässige Windgeschwindigkeit entnehmen Sie bitte dem Traglasttabellenbuch.
6. Die Ausladungen sind von Mitte Drehkranz und unter Last angegeben.
7. Die Traglasten sind in Tonnen angegeben und rundum schwenkbar.
8. Desweiteren sind für die Berechnung der Standsicherheit die DIN 15019 / Teil 2 / Tab. 1 und ISO 4305 Tab. 1 + 2, als auch die Kippwinkelmethode 4° zugrunde gelegt.
9. Für die Stahltragwerke gilt F.E.M. 1.001 – 1998 (prEN 13001 / T2 / 1997).

Transportmaße und Gewichte

Grundgerät und Hauptausleger (No. 1311.xx)



*) Inklusive Haltestangen

Grundgerät

mit HD-Unterwagen, Anlenkstück (No. 1311.22), Aufrichtmast, 2x 120 kN Kranwinden inklusive Beseilung (260 m), ohne Grundballast

Breite	mm	3500
Gewicht	kg	57150

Grundgerät

mit Anlenkstück (No. 1311.22), Aufrichtmast, 2x 120 kN Kranwinden inklusive Beseilung (260 m), ohne Grundballast und Laufwerke

Breite	mm	3500
Gewicht	kg	36750

Laufwerk

2x

Flachbodenplatten	mm	900
Breite	mm	915
Gewicht	kg	10200

Zwischenstück (No. 1311.22)

3 m

Breite	mm	1400
Gewicht*	kg	590

Zwischenstück (No. 1311.22)

6 m

Breite	mm	1400
Gewicht*	kg	880

Zwischenstück (No. 1311.21)

12 m

Breite	mm	1400
Gewicht*	kg	1320

Auslegerkopf (No. 1311.21)

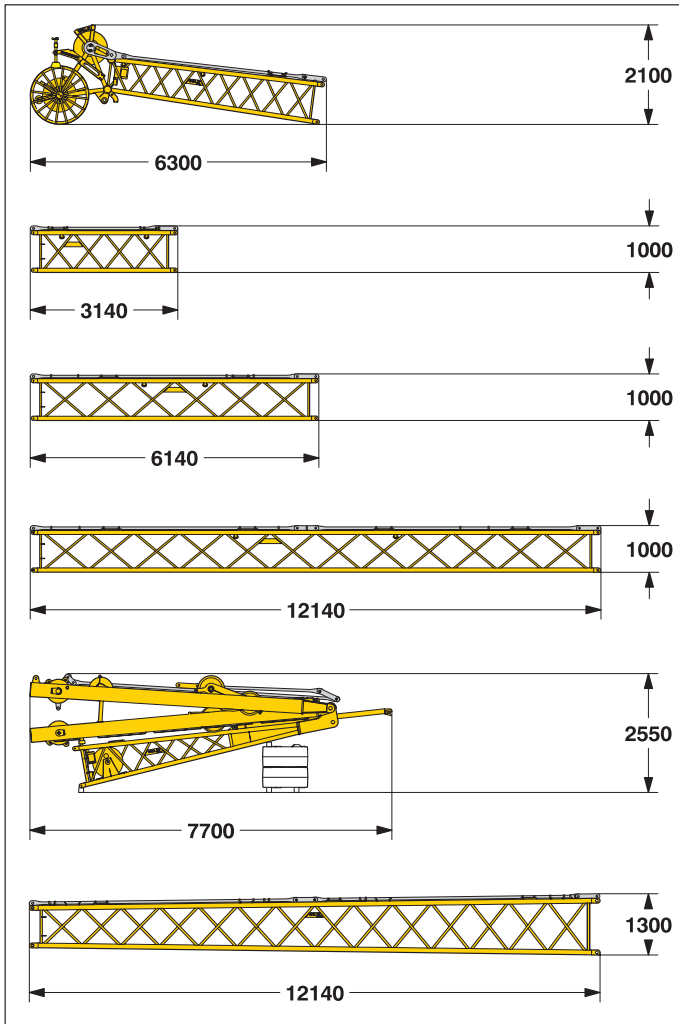
Breite	mm	1650
Gewicht*	kg	2300

Transportalternative Hauptausleger

Länge	mm	12140
Gewicht*	kg	5280

Transportmaße und Gewichte

Verstellbarer Nadelausleger (No. 1008.xx)



Nadelkopf (No. 1008.17)

Breite	mm	1100
Gewicht*	kg	1020

Zwischenstück (No. 1008.17) **3 m**

Breite	mm	1100
Gewicht*	kg	300

Zwischenstück (No. 1008.17) **6 m**

Breite	mm	1100
Gewicht*	kg	455

Zwischenstück (No. 1008.17) **12 m**

Breite	mm	1100
Gewicht*	kg	850

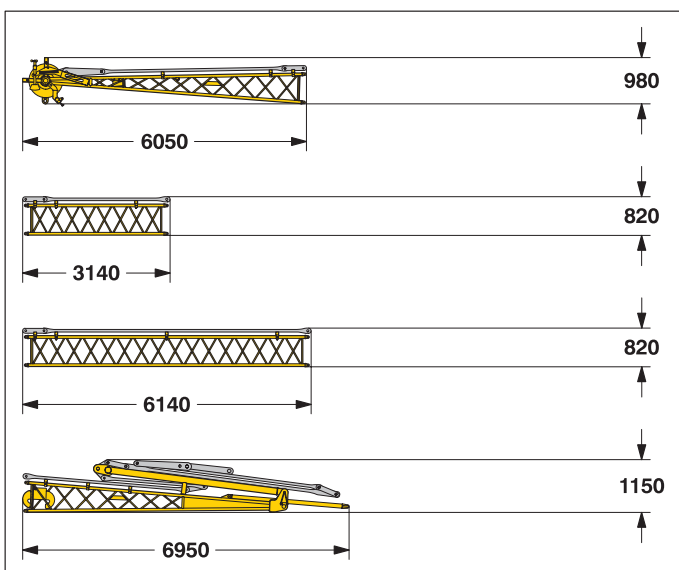
Anlenkstück mit A-Böcken (No. 1008.20)

Breite	mm	1650
Gewicht*	kg	3650

Reduzierstück (No. 1311/1008.21) **12 m**

Breite	mm	1400
Gewicht*	kg	960

Feststehender Nadelausleger (No. 0806.xx)



Nadelkopf (No. 0806.16)

Breite	mm	950
Gewicht*	kg	460

Zwischenstück (No. 0806.15) **3 m**

Breite	mm	950
Gewicht*	kg	145

Zwischenstück (No. 0806.15) **6 m**

Breite	mm	950
Gewicht*	kg	250

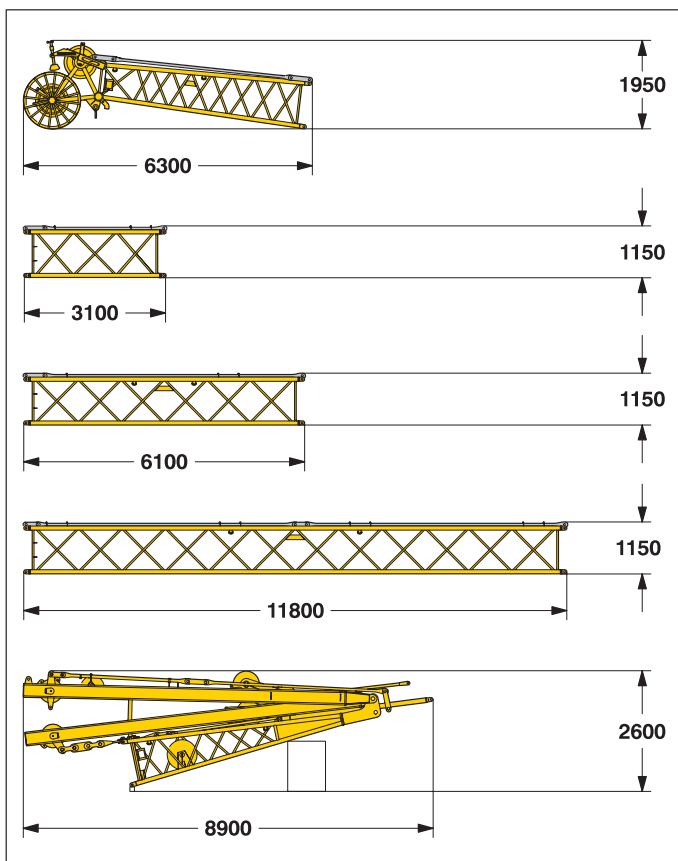
Anlenkstück mit A-Bock (No. 0806.16)

Breite	mm	2200
Gewicht*	kg	1950

*) Inklusive Haltestangen

Transportmaße und Gewichte

Verstellbarer Nadelausleger (No. 1309.xx)



*) Inklusive Haltestangen

Nadelkopf (No. 1309.22)

Breite	mm	1390
Gewicht*	kg	1600

Zwischenstück (No. 1309.20) **3 m**

Breite	mm	1390
Gewicht*	kg	420

Zwischenstück (No. 1309.20) **6 m**

Breite	mm	1390
Gewicht*	kg	520

Zwischenstück (No. 1309.20) **11.7 m**

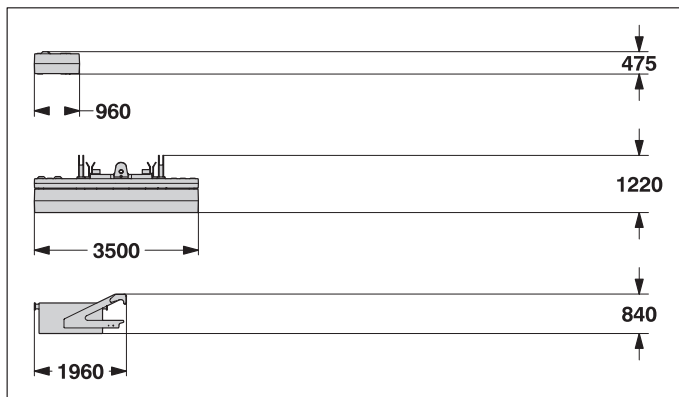
Breite	mm	1390
Gewicht*	kg	960

Anlenkstück mit A-Böcken (No. 1309.22)

Breite	mm	1700
Gewicht*	kg	4450

Transportmaße und Gewichte

Ballaste



Ballastplatte **10x**

Breite _____ mm _____ 850
Gewicht _____ kg _____ 1500

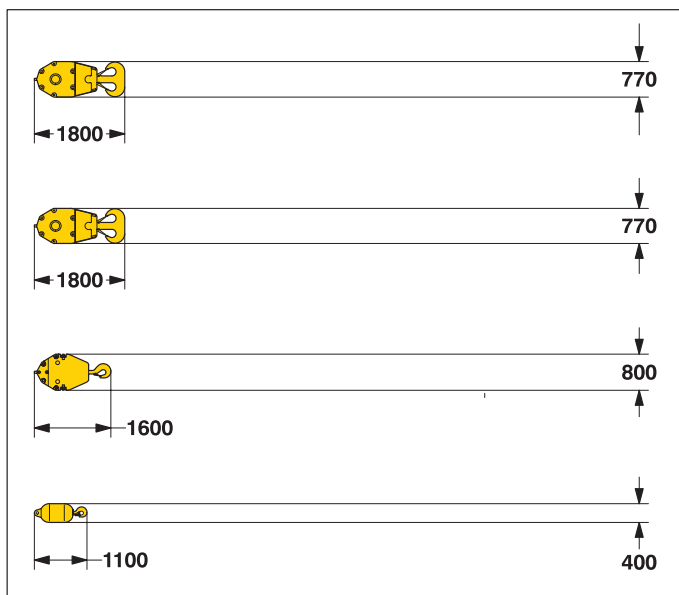
Ballastplatte **1x**

Breite _____ mm _____ 1050
Gewicht _____ kg _____ 17300

Zentralballastplatte **2x**

Breite _____ mm _____ 1640
Gewicht _____ kg _____ 7500

Haken



100 t Hakenflasche - 5 Rollen

Breite _____ mm _____ 540 — 640 — 770
Gewicht _____ kg _____ 1300 — 1800 — 2300

80 t Hakenflasche - 3 Rollen

Breite _____ mm _____ 360 — 460 — 560
Gewicht _____ kg _____ 1000 — 1500 — 2000

40 t Hakenflasche - 1 Rolle

Breite _____ mm _____ 300 — 400 — 500
Gewicht _____ kg _____ 700 — 1100 — 1500

12.5 t Einzelhaken

Breite _____ mm _____ 400
Gewicht _____ kg _____ 600

Technische Beschreibung



Motor

Leistung nach ISO 9249, 270 kW (367 PS) bei 2000 U/min
Modell _____ Liebherr D 936 L A6
Kraftstofftank _____ 800 l Tankinhalt mit kontinuierlicher
Niveauanzeige und Reserveangabe
Der Dieselmotor entspricht der Abgaszertifizierung für mobile Maschinen
nach EPA/CARB Tier 3 und 97/68 EG Stufe III.



Hydraulikanlage

Eine doppelte Verstellpumpe versorgt die Hydraulikanlage im offenen
Kreislauf und ermöglicht das gleichzeitige Fahren aller Bewegungen.
Um hydraulische Druckspitzen abzufangen wurde eine automatisch
arbeitende Druckabschneidung integriert.
Alle Filter werden elektronisch überwacht.
Die Verwendung synthetischer, umweltfreundlicher Öle ist möglich.
Arbeitsdruck _____ max. 350 bar
Hydrauliktankinhalt _____ 650 l



Nadelausleger-Verstellwinde

Seilzug _____ max. 105 kN
Seildurchmesser _____ 20 mm
Verstellung Nadelausleger von 15° bis 78° in 48 sec.



Hauptausleger-Verstellwinde

Seilzug _____ max. 126 kN
Seildurchmesser _____ 20 mm
Verstellung Hauptausleger von 15° bis 86° in 44 sec.



Schwenkwerk

Rollendrehkranz mit außenliegender Verzahnung, Schwenkwerk mit
Axialkolbenmotor, hydraulisch löfzbare Lamellenbremse, Planeten-
getriebe und Drehwerksritzel.
Das Schwenkwerk kann sowohl mit Geschwindigkeitsvorwahl wie auch im
Freilauf betrieben werden.
Bei der Geschwindigkeitsvorwahl schließt eine Lamellenbremse
(Stillstandsbremse), wenn keine Drehbewegung vorhanden ist.
Drehwerksgeschwindigkeit 0 – 1.8 U/min stufenlos regelbar.



Windwerke

Seilzug in der 1. Lage _____ max. 175 kN
Seilzug in der 7. Lage _____ 120 kN
Seildurchmesser _____ 26 mm
Seiltrommeldurchmesser in der 1. Lage _____ 580 mm
Seilgeschwindigkeit m/min _____ 0 – 136
Seilkapazität in 7 Lagen _____ 489 m
Die Winden zeichnen sich durch ihre kompakte, montagefreundliche
Bauweise aus.

In Öl laufende, innenliegende, wartungsarme Planetengetriebe.
Lastabstützung über Hydraulikanlage, zusätzliche Sicherheit durch
federbelastete Lamellenbremse (Stillstandsbremse).

Für die Hauptwinden werden hochdruckgeregelte Verstellölmotoren
verwendet. Diese erlauben schon im Teillastbereich die volle Ausnutzung der
installierten Motorleistung durch Geschwindigkeitsanpassung an den
jeweiligen Seilzug.

Auf Wunsch – Winde mit Freifalleinrichtung:

Bei der Freifalleinrichtung wird sowohl die Kupplungs- als auch die
Bremsfunktion über die Arbeitsbremse realisiert. Diese Bremse ist eine
verschleißarme, wartungsfreie Lamellenbremse in kompakter Bauweise.



Fahrwerk

Fahrwerksantrieb mit Axialkolbenmotor, hydraulisch löfzbare federbelastete
Lamellenbremse, Laufwerk mit hydraulischer Kettenspannung.
Flachbodenplatten _____ 900 mm
Fahrgeschwindigkeit _____ 0 – 1.35 km/h



Steuerung

Die von Liebherr entwickelte und im eigenen Haus gefertigte Steuerung ist für
den harten Baustelleneinsatz und extreme Umweltbedingungen wie große
Temperaturschwankungen, starke Vibrationen und elektromagnetische
Interferenzen konzipiert.

Alle Betriebsdaten des Gerätes werden auf einem kontraststarken Bildschirm
angezeigt.

Standard-Betriebsinformationen erscheinen in Form von Symbolen,
Fehleranzeigen im Klartext auf dem Bildschirm (mehr als 15 Sprachen
verfügbar).

Eine elektrohydraulische, stufenlose Proportionalsteuerung ermöglicht das
Fahren aller Bewegungen gleichzeitig.

Die Bedienung erfolgt über 2 Einhebel-Kreuzschaltungen für "Winde I und
Einziehwerk" und für "Winde II und Drehwerk".

Auf Wunsch:

Doppel-T-Hebel für den gleichzeitigen Betrieb von Winde und verstellbarem
Nadelausleger.

Das Fahrwerk wird über zwei Fußpedale gesteuert und kann über zwei Hebel
in eine Hand-Fahrwerks-Steuerung umgewandelt werden.

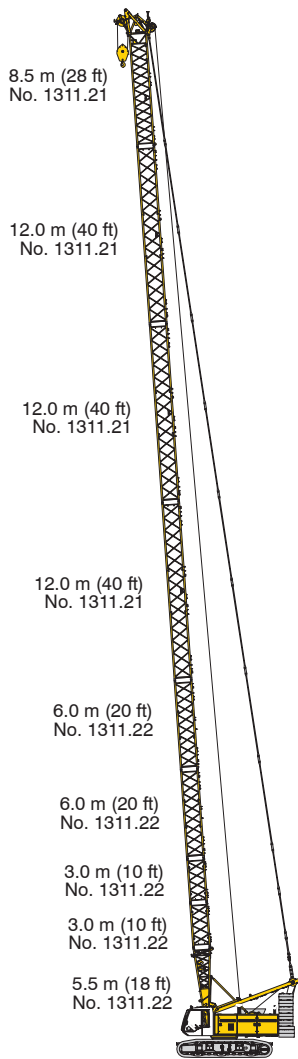
Fernsteuerung für die Heckballastmontage.



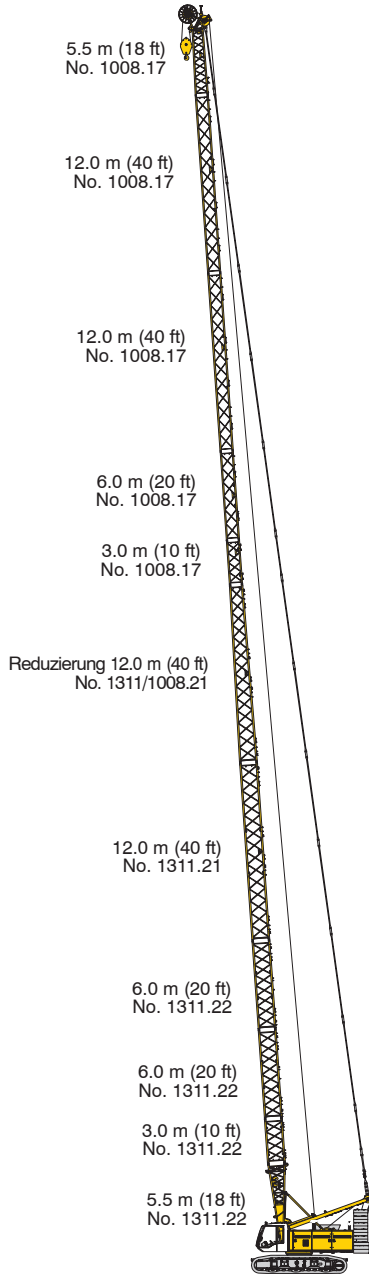
Schallemission

Die Schallemissionen entsprechen der Richtlinie 2000/14/EG über
Geräuschemissionen von zur Verwendung im Freien vorgesehenen Geräten
und Maschinen.

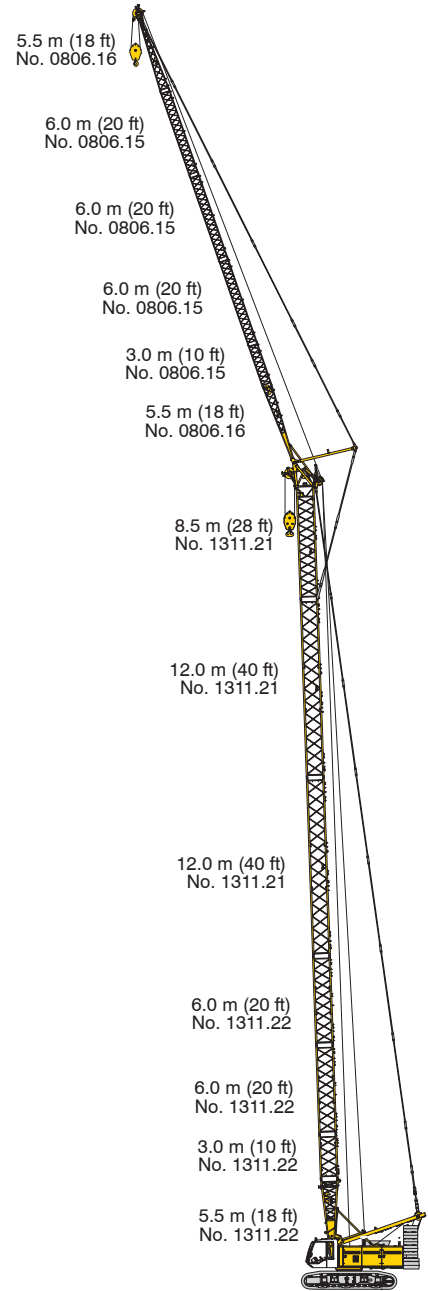
Auslegerkombinationen



Hauptausleger No. 1311.xx — 68 m

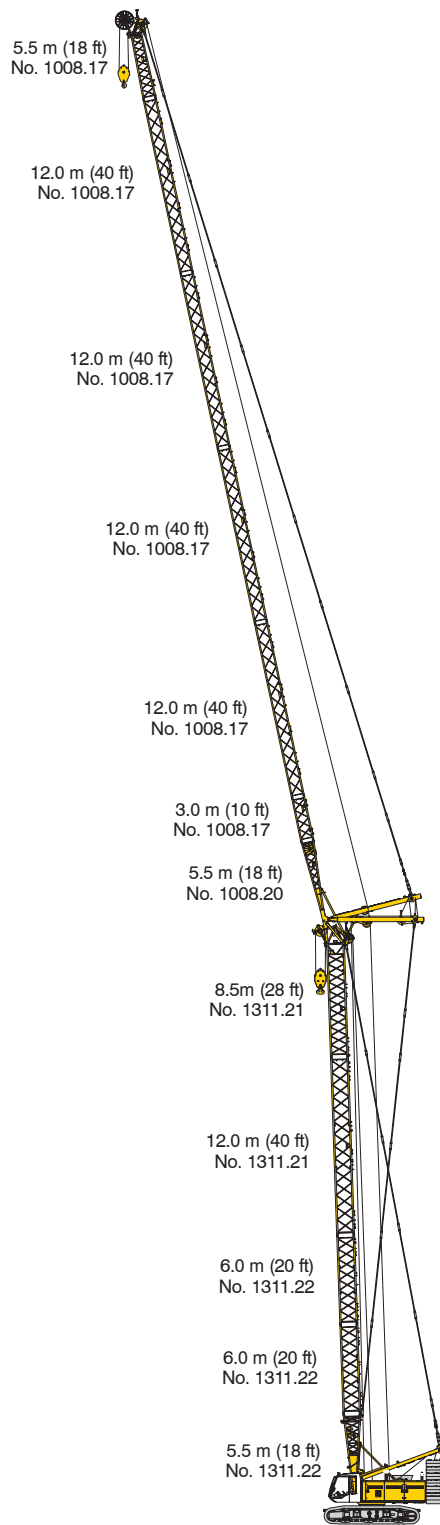


Max. Kombination — 83.0 m
 Hauptausleger No. 1311.xx — 44.5 m
 Reduzierung No. 1311/1008.xx — 12.0 m
 Verstellbarer
 Nadelausleger No. 1008.xx — 26.5 m

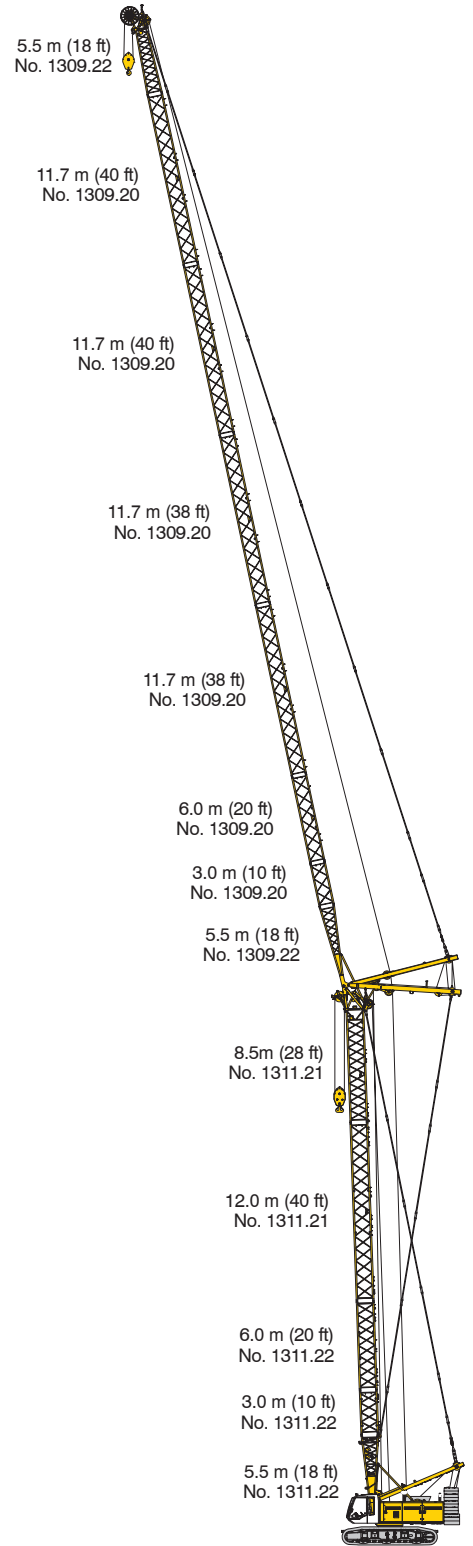


Max. Kombination — 85.0 m
 Hauptausleger No. 1311.xx — 53.0 m
 Feststehender
 Nadelausleger No. 0806.xx — 32.0 m

Auslegerkombinationen

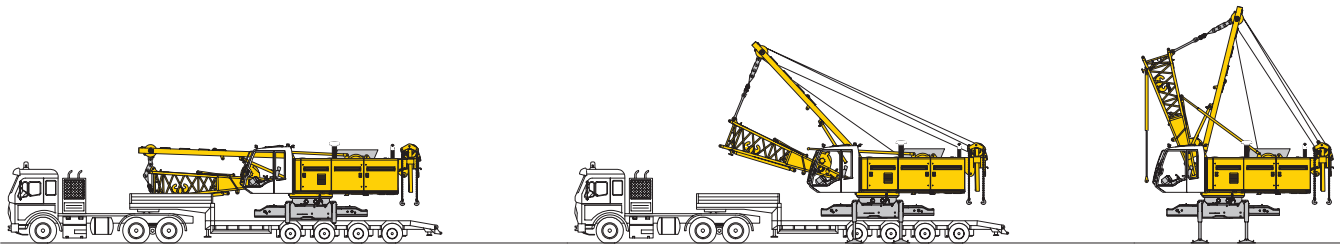


Max. Kombination	100.0 m
Hauptausleger No. 1311.xx	38.0 m
Verstellbarer	
Nadelausleger No. 1008.xx	62.0 m
Hauptausleger No. 1311.xx	41.0 m
Verstellbarer	
Nadelausleger No. 1008.xx	44.0 m

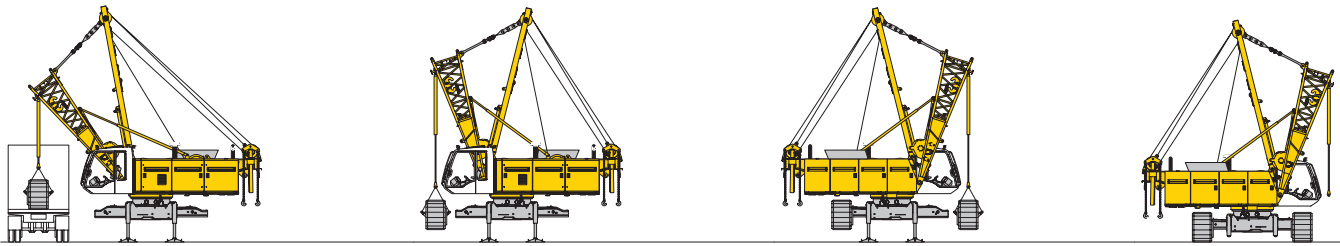


Max. Kombination	101.8 m
Hauptausleger No. 1311.xx	35.0 m
Verstellbarer	
Nadelausleger No. 1309.xx	66.8 m
Hauptausleger No. 1311.xx	38.0 m
Verstellbarer	
Nadelausleger No. 1309.xx	46.1 m

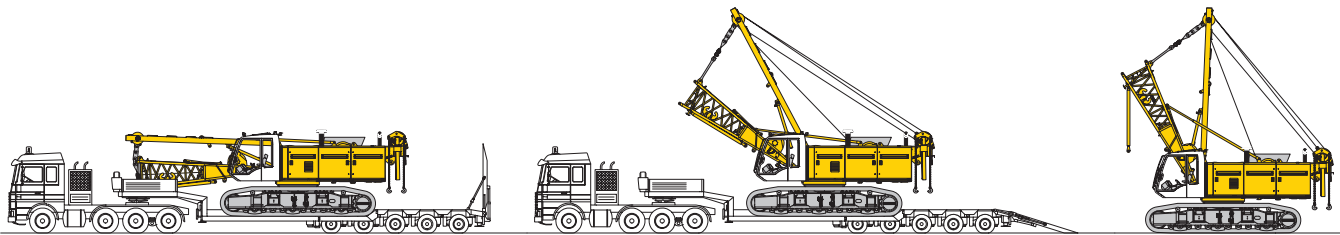
Selbstmontage-System



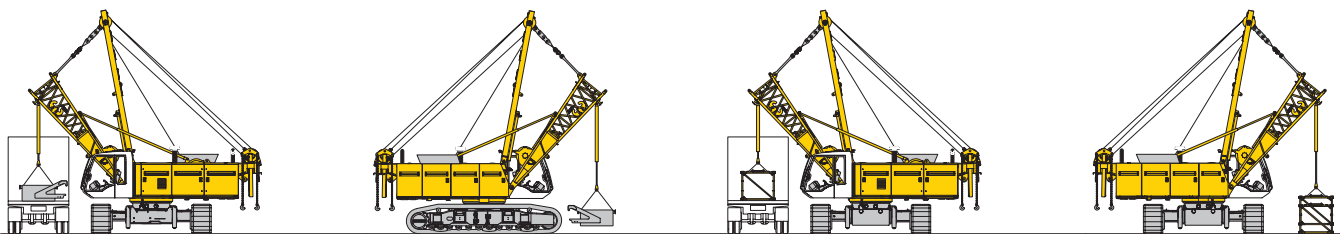
Entladung des Grundgerätes (Option)



Entladung und Anbau der Laufwerke

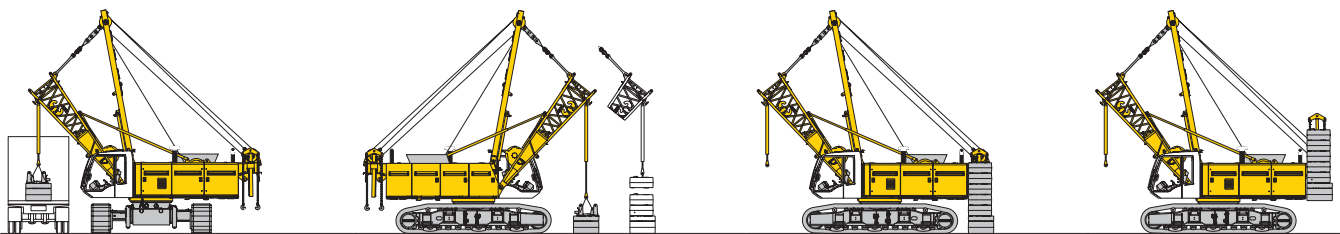


Entladung des Grundgerätes (Standard)



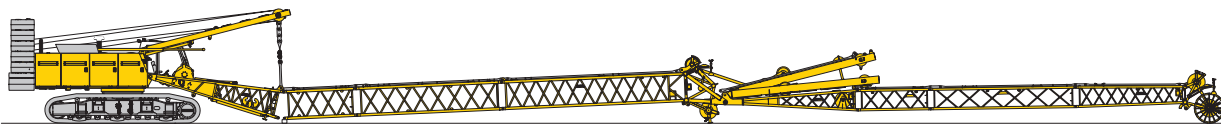
Entladung und Anbau des Zentralballastes

Entladung und Zusammenbau des Auslegers

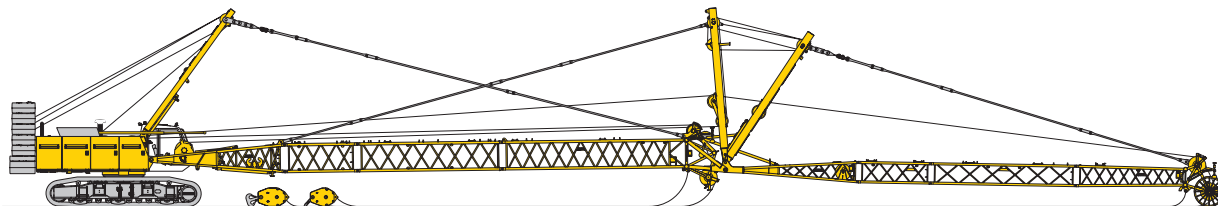


Entladung, Zusammen- und Anbau des Gegengewichtes

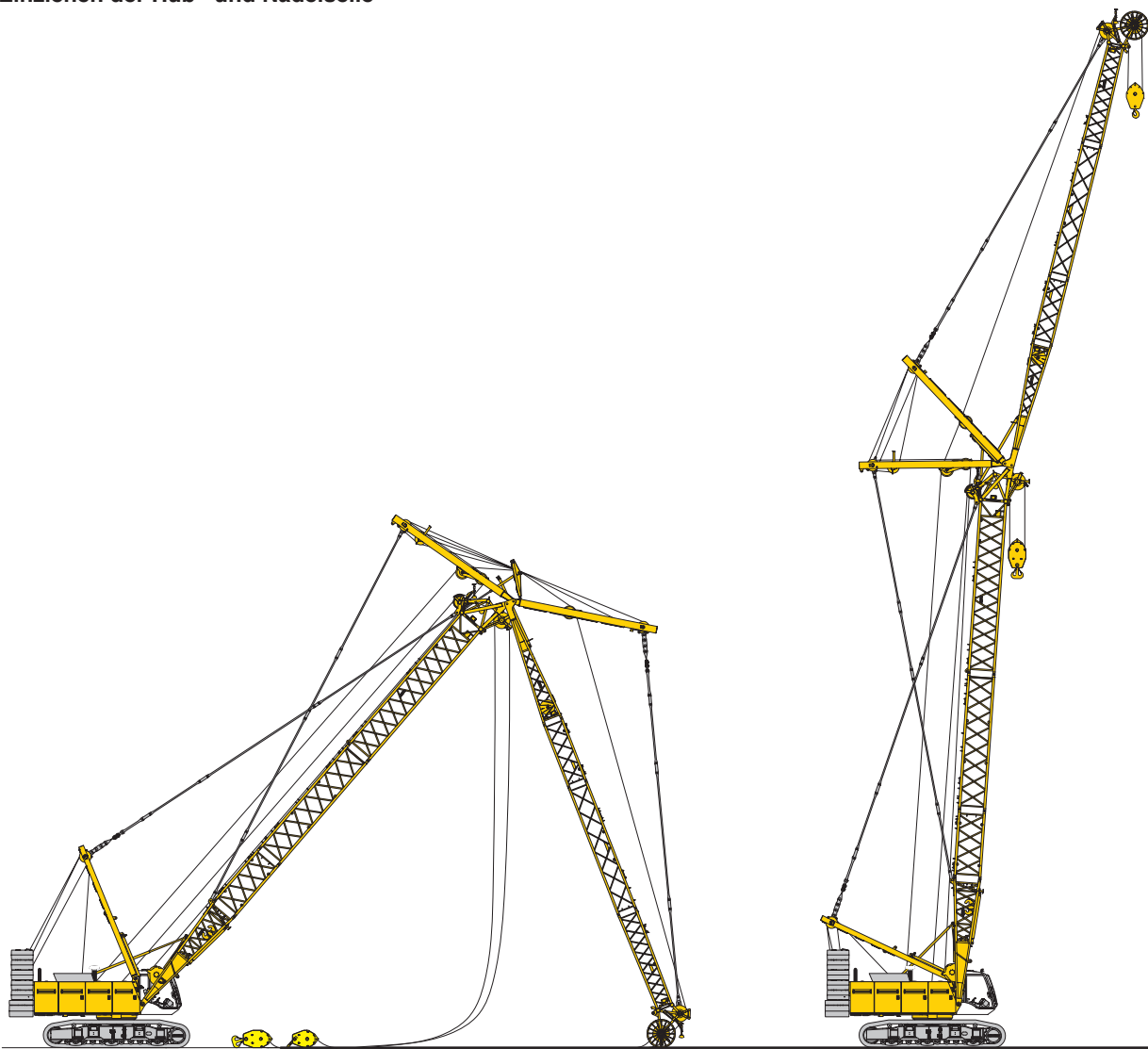
Ausleger aufrichten - Kran in Arbeitsposition



Anbau des Auslegers



Einziehen der Hub- und Nadelseile

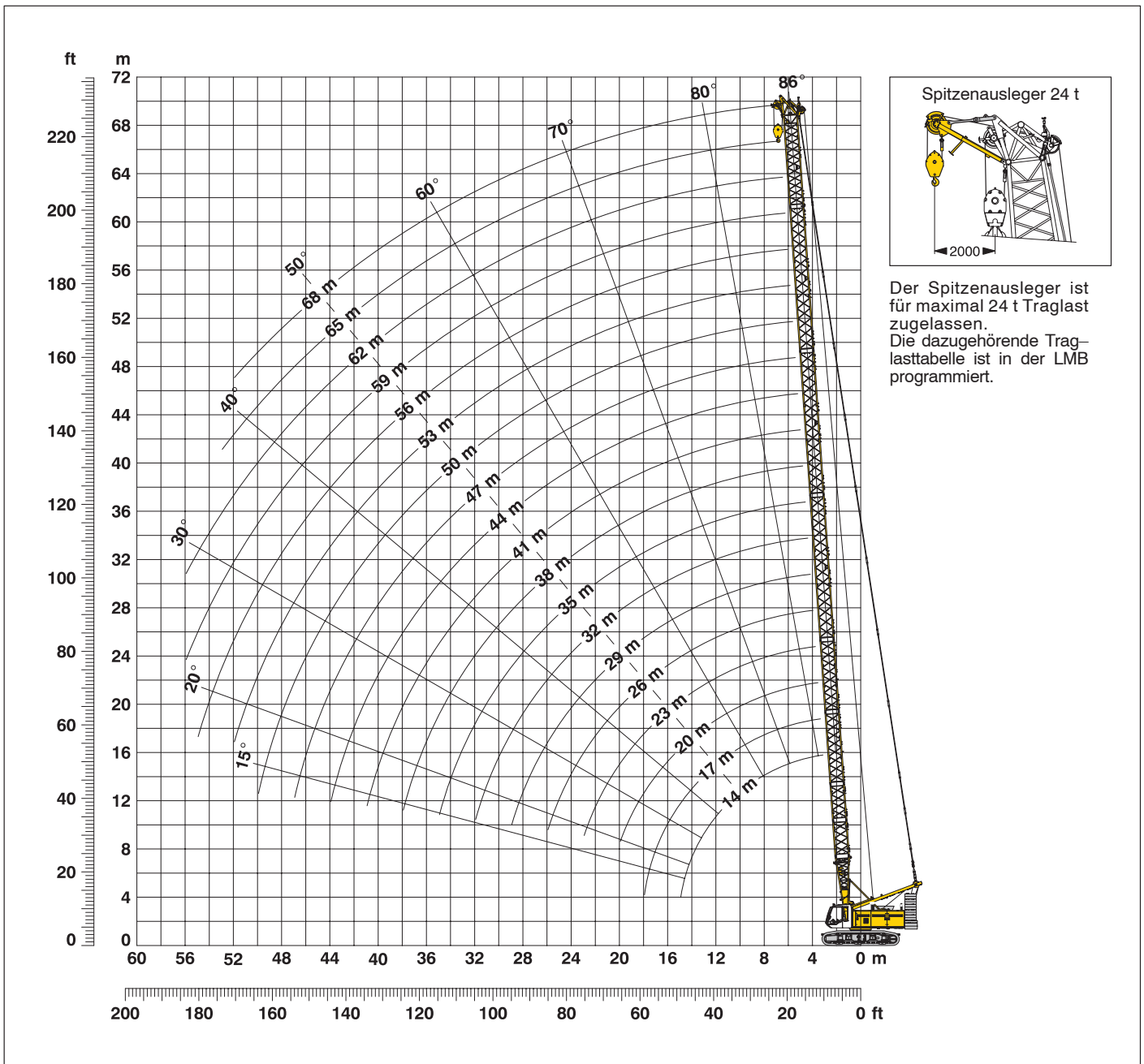


Haupt- und Nadelausleger anheben

Kran in Arbeitsposition

Hauptausleger (No. 1311.xx) 86° - 15°

32.3 t Ballast und 15 t Zentralballast



Hauptausleger-Zusammenbau (Tabelle 1 - No. 1311.xx)

Hauptausleger-Zusammenbau für Auslegerlängen von 14 m bis 68 m

	Länge	Anzahl der Auslegerstücke																		
		14	17	20	23	26	29	32	35	38	41	44	47	50	53	56	59	62	65	68
Anlenkstück	5.5 m	1	1	1	1	1	1	1	1	1	1	1	1	1	1	1	1	1	1	1
Z-Stück	3.0 m		1		1		1		1		1		1		1		1		1	
Z-Stück	6.0 m			1	1	2	2	1	1	2	2	1	1	2	2	1	1	2	2	2
Z-Stück	12.0 m							1	1	1	1	2	2	2	2	3	3	3	3	3
Kopfstück	8.5 m	1	1	1	1	1	1	1	1	1	1	1	1	1	1	1	1	1	1	1
Auslegerlänge (m)		14	17	20	23	26	29	32	35	38	41	44	47	50	53	56	59	62	65	68

Traglasten – Hauptausleger (No. 1311.xx)

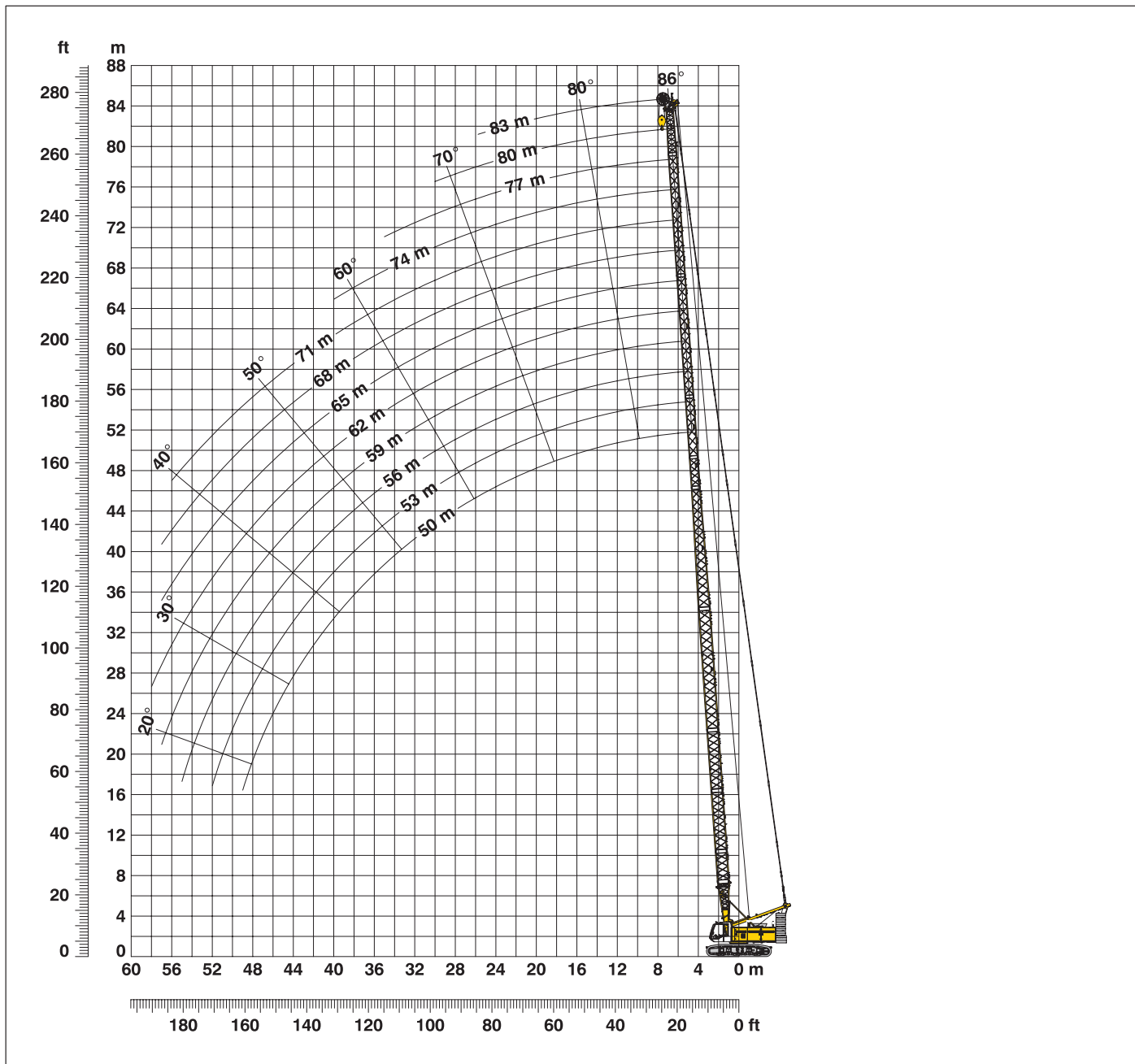
Traglasten in t bei Auslegerlängen von 14 m bis 68 m – mit 120 kN Winden
32.3 t Ballast und 15 t Zentralballast

Radius	Auslegerlänge (m)										Radius
	14	20	26	32	38	44	50	56	62	68	
(m)	t	t	t	t	t	t	t	t	t	t	(m)
3.1	104.5										3.1
4	103.7	94.1	78.0								4
5	82.2	73.2	65.8	59.8	50.5						5
6	65.8	59.7	54.6	50.2	46.4	35.2	27.7				6
7	54.8	50.3	46.5	43.2	40.2	34.3	26.9	18.6	15.2	10.9	7
8	46.8	43.4	40.4	37.8	35.3	33.1	26.2	18.2	14.9	10.8	8
9	39.5	38.1	35.6	33.5	31.5	29.7	25.2	17.9	14.6	10.5	9
10	34.1	33.9	31.8	30.0	28.3	26.8	24.5	17.5	14.2	10.2	10
12	26.6	26.7	26.1	24.8	23.4	22.3	21.1	16.9	13.5	9.7	12
14	21.6	21.7	21.6	20.9	19.9	18.9	17.9	15.9	13.0	9.3	14
16		18.1	18.0	18.0	17.1	16.3	15.5	14.7	12.1	8.9	16
18		15.5	15.4	15.3	15.0	14.3	13.5	12.8	10.9	8.4	18
20		13.3	13.3	13.2	13.0	12.6	12.0	11.4	10.6	8.1	20
22			11.7	11.6	11.4	11.2	10.6	10.1	9.5	7.8	22
24			10.3	10.3	10.1	9.9	9.5	9.0	8.4	7.3	24
26			9.1	9.1	8.9	8.8	8.5	8.0	7.5	6.9	26
28				8.2	8.0	7.8	7.6	7.2	6.7	6.2	28
30				7.3	7.1	7.0	6.7	6.5	6.0	5.5	30
32				6.6	6.4	6.3	6.0	5.8	5.4	4.9	32
34					5.8	5.6	5.4	5.2	4.8	4.4	34
36					5.2	5.1	4.8	4.7	4.3	3.9	36
38					4.7	4.6	4.4	4.2	3.9	3.4	38
40						4.1	3.9	3.7	3.5	3.0	40
42						3.7	3.5	3.3	3.1	2.7	42
44						3.3	3.1	3.0	2.7	2.3	44
46							2.8	2.6	2.4	2.0	46
48							2.5	2.3	2.1		48
50							2.2	2.0			50

Oben angeführte Traglastwerte sind nur zur Information. Für Ihren aktuellen Hub verwenden Sie bitte die Traglastwerte aus dem Traglasttabellenbuch.

Leichtausleger (No. 1311 / 1008.xx) 50 m – 83 m

Arbeitsbereich 86° - 15°



Leichtauslegerzusammenbau mit 32.5 m Hauptausleger (No. 1311.xx / No. 1008.xx)

Auslegerzusammenbau für Leichtauslegerlängen von 50 m bis 83 m

	Länge	Anzahl der Haupt- und Nadelauslegerstücke											
		50	53	56	59	62	65	68	71	74	77	80	83
Anlenkstück	5.5 m	1	1	1	1	1	1	1	1	1	1	1	1
Z-Stück	3.0 m	1	1	1	1	1	1	1	1	1	1	1	1
Z-Stück	6.0 m	2	2	2	2	2	2	2	2	2	2	2	2
Z-Stück	12.0 m	1	1	1	1	1	1	1	1	1	1	1	1
Reduzierstück	12.0 m	1	1	1	1	1	1	1	1	1	1	1	1
Nadel-Z-Stück	3.0 m		1		1			1			1		1
Nadel-Z-Stück	6.0 m			1	1				1			1	1
Nadel-Z-Stück	12 m					1	1	1	1	2	2	2	2
Nadelkopfstück	5.5 m	1	1	1	1	1	1	1	1	1	1	1	1
Max. Leichtauslegerlänge (m)		50	53	56	59	62	65	68	71	74	77	80	83

Traglasten – Leichtausleger (No. 1311 / 1008.xx)

Hauptausleger 32.5 m

Traglasten in t 32.5 t Ballast und 15 t Zentralballast				
Radius (m)	Leichtauslegerlänge (m)			
	50	62	74	83
5.2	t			
6	27.0			
7	25.5	12.8	6.3	
8	24.5	12.2	6.1	3.8
9	23.0	10.7	5.8	3.7
10	22.3	10.2	5.6	3.6
12	20.6	9.4	5.1	3.3
14	18.8	8.6	4.7	3.0
16	16.3	8.0	4.3	2.8
18	14.4	7.4	4.0	2.6
20	12.8	7.0	3.6	2.4
22	11.5	6.4	3.4	2.2
24	10.4	6.0	3.2	
26	9.3	5.7	3.0	
28	8.4	5.4	2.8	
30	7.5	5.2	2.6	
32	6.8	5.0	2.4	
34	6.2	4.7	2.2	
36	5.6	4.5	2.1	
38	5.2	4.3		
40	4.7	4.2		
42	4.3	3.9		
44	4.0	3.7		
46	3.6	3.5		
48	3.3	3.2		
50		2.9		
55		2.3		

Hauptausleger 44.5 m

Traglasten in t 32.5 t Ballast und 15 t Zentralballast				
Radius (m)	Leichtauslegerlänge (m)			
	62	68	74	83
6	16.1			
7	15.7	11.1	8.2	
8	15.0	10.7	8.0	5.0
9	14.5	9.9	7.6	4.9
10	13.8	9.4	7.2	4.6
12	12.8	8.4	6.6	4.3
14	11.0	7.8	6.2	4.1
16	10.3	7.3	5.8	3.8
18	9.6	6.7	5.5	3.5
20	9.1	6.2	5.1	3.3
22	8.5	5.7	4.8	3.1
24	8.0	5.3	4.6	2.9
26	7.7	4.9	4.3	2.7
28	7.4	4.6	4.1	2.5
30	6.9	4.4	3.9	2.4
32	6.3	4.3	3.7	2.3
34	5.7	4.1	3.5	2.1
36	5.2	3.9	3.3	
38	4.7	3.7	3.1	
40	4.3	3.4	3.0	
42	3.9	3.2	2.9	
44	3.5	3.0	2.7	
46	3.2	2.8	2.6	
48	2.9	2.7	2.5	
50	2.6	2.5	2.4	
55	2.0			

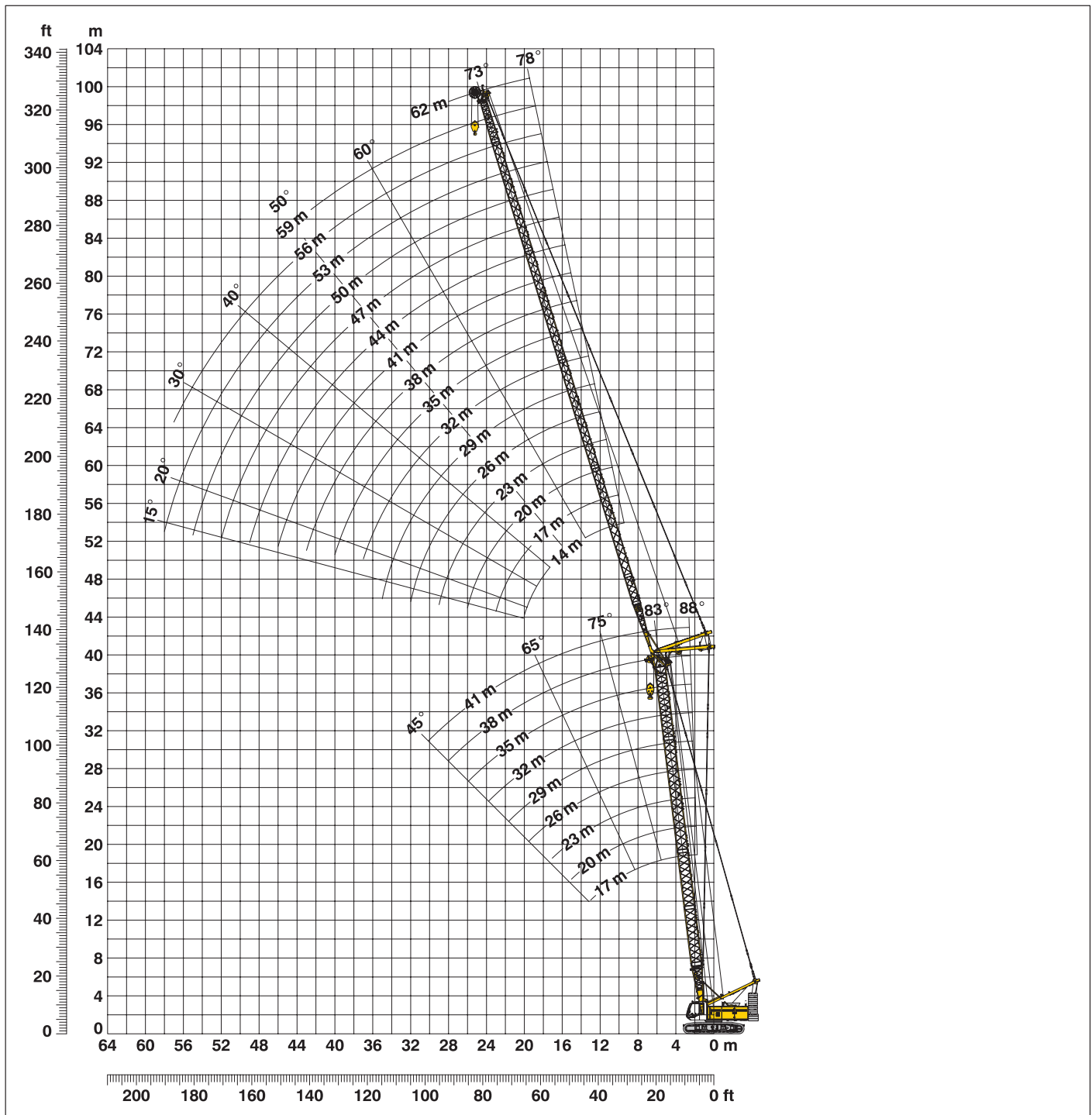
Oben angeführte Traglasttabellenwerte sind nur zur Information. Für Ihren aktuellen Hub verwenden Sie bitte die Traglastwerte aus dem Traglasttabellenbuch.

Leichtauslegerzusammenbau mit 44.5 m Hauptausleger (No. 1311.xx / No. 1008.xx)

Auslegerzusammenbau für Leichtauslegerlängen von 62 m bis 83 m									
	Länge	Anzahl der Haupt- und Nadelauslegerstücke							
		Anlenkstück	5.5 m	1	1	1	1	1	1
Z-Stück	3.0 m	1	1	1	1	1	1	1	1
Z-Stück	6.0 m	2	2	2	2	2	2	2	2
Z-Stück	12.0 m	2	2	2	2	2	2	2	2
Reduzierstück	12.0 m	1	1	1	1	1	1	1	1
Nadel-Z-Stück	3.0 m		1		1		1		1
Nadel-Z-Stück	6.0 m			1	1			1	1
Nadel-Z-Stück	12.0 m					1	1	1	1
Nadelkopfstück	5.5 m	1	1	1	1	1	1	1	1
Max. Leichtauslegerlänge (m)		62	65	68	71	74	77	80	83

Verstellbarer Nadelausleger (No. 1008.xx) 78° - 15°

Hauptausleger 88° - 45°



Auslegerzusammenbau für Hauptauslegerlängen von 17 m - 41 m – siehe Tabelle 1, Seite 12

Konfiguration mit verstellbarem Nadelausleger (14 m - 62 m)

Nadelanlenkstück	Länge	Anzahl der Nadelauslegerstücke																
		14	17	20	23	26	29	32	35	38	41	44	47	50	53	56	59	62
Nadelanlenkstück	5.5 m	1	1	1	1	1	1	1	1	1	1	1	1	1	1	1	1	1
Nadel-Z-Stück	3.0 m	1		1		1		1		1		1		1		1		1
Nadel-Z-Stück	6.0 m		1	1		1	1	1		1	1		1	1	1	2	2	
Nadel-Z-Stück	12.0 m				1	1	1	1	2	2	2	3	3	3	3	3	3	
Nadelkopfstück	5.5 m	1	1	1	1	1	1	1	1	1	1	1	1	1	1	1	1	
Nadellänge (m)		14	17	20	23	26	29	32	35	38	41	44	47	50	53	56	59	62

Traglasten - verstellb. Nadelausleger (No. 1008.xx)

Hauptausleger 88°

Hauptausleger 17 m

Radius (m)	Nadellänge (m)							
	14	23	29	35	44	50	56	62
5.9	t	t	t	t	t	t	t	t
8	47.3	39.8	27.9					
9	35.6	26.8	18.9					
11	29.3	24.0	17.7	13.3				
13	25.0	20.4	16.4	12.7	7.1			
14	23.2	19.4	15.7	12.4	7.1	5.4		
15	20.7	18.1	15.1	12.2	7.1	5.3	4.1	
16	16.2	16.9	14.5	11.3	7.0	5.2	4.0	2.9
20		13.5	12.2	10.2	6.5	4.6	3.6	2.6
24		9.6	9.8	9.0	6.0	4.3	3.4	2.3
26			9.1	8.6	5.8	4.1	3.2	2.2
28			8.1	8.2	5.7	4.0	3.1	2.1
30			6.9	7.8	5.5	3.9	3.1	2.1
36				5.5	5.1	3.7	2.8	
44					3.9	3.4	2.5	
50						2.9	2.3	
55							2.2	

Hauptausleger 23 m

Radius (m)	Nadellänge (m)							
	14	23	29	35	44	50	56	62
6.1	t	t	t	t	t	t	t	t
7	42.1	39.9						
8	37.1	24.9						
10	30.3	22.7	16.9					
11	27.7	21.7	16.3	12.3				
13	23.7	19.5	15.3	11.2	7.2			
14	22.1	18.7	14.7	11.0	7.0	5.2		
15	20.7	17.6	14.2	10.8	6.9	5.0	3.8	
17		15.8	13.4	10.3	6.5	4.8	3.7	2.8
20		13.5	11.0	9.6	6.1	4.4	3.5	2.5
24		10.1	9.6	8.7	5.6	4.1	3.2	2.2
28			8.1	7.9	5.4	3.9	3.0	2.0
30			7.3	7.5	5.3	3.7	3.0	
36				5.9	5.0	3.5	2.7	
44					4.2	3.3	2.5	
50						3.1	2.3	
55							2.2	

Hauptausleger 29 m

Radius (m)	Nadellänge (m)							
	14	23	29	35	44	50	56	62
6.3	t	t	t	t	t	t	t	t
9	33.7	28.9	20.6					
10	27.4	19.8	15.1					
11	25.7	18.9	14.7	10.7				
13	22.5	17.4	13.8	10.4	6.6			
14	21.0	16.7	13.4	10.1	6.5	4.8		
16	18.2	15.2	12.6	9.7	6.2	4.6	3.6	
17		14.6	12.4	9.4	6.0	4.5	3.5	2.6
24		8.5	9.1	8.1	5.3	3.9	3.1	2.1
26			8.3	7.8	5.2	3.8	3.0	2.0
28			7.6	7.3	5.1	3.7	2.9	
30			6.8	6.8	5.0	3.6	2.8	
36				5.0	4.7	3.4	2.6	
44					3.9	3.2	2.4	
50						3.0	2.2	
55							2.1	

Hauptausleger 35 m

Radius (m)	Nadellänge (m)							
	14	23	29	35	44	50	56	62
6.5	t	t	t	t	t	t	t	t
9	24.9	21.6	16.1					
10	20.5	15.6	12.5					
11	19.4	14.9	12.2	9.1				
13	17.6	13.8	10.4	8.9	5.8			
14	16.7	13.3	10.2	8.7	5.8	4.3		
16	15.2	12.2	9.4	8.3	5.5	4.2	3.3	
17	9.3	10.4	9.2	8.0	5.4	4.1	3.2	2.3
20		9.2	8.3	7.4	5.2	3.9	3.0	2.2
22		8.4	7.9	7.0	5.0	3.7	2.9	2.0
24		7.2	7.3	6.6	4.8	3.6	2.8	
30			5.5	5.5	4.5	3.3	2.6	
36				4.3	3.9	3.1	2.4	
46					3.1	2.6	2.1	
48						2.5		
50						2.3		

Hauptausleger 38 m

Radius (m)	Nadellänge (m)							
	14	23	29	35	44	50	56	62
6.6	t	t	t	t	t	t	t	t
9	21.6	19.2	14.6					
10	18.3	14.2	10.1					
11	17.4	13.5	10.0	8.2				
13	15.6	12.5	9.5	8.0	5.3			
15	14.1	10.2	8.9	7.7	5.2	4.0		
16	13.7	9.7	8.6	7.6	5.1	3.9	3.0	
17	8.3	9.3	8.3	7.3	5.0	3.9	3.0	2.2
20		8.0	7.4	6.7	4.8	3.7	2.9	2.0
24		6.3	6.5	6.0	4.5	3.4	2.7	
30			5.0	5.1	4.1	3.2	2.5	
36				4.2	3.6	2.9	2.3	
42					3.0	2.6	2.1	
46					2.6	2.4		
50						2.1		

Hauptausleger 41 m

Radius (m)	Nadellänge (m)							
	14	23	29	35	44			
6.8	t	t	t	t	t			
9	19.1	17.2	13.0					
10	16.5	12.8	9.0					
12	14.8	10.4	8.8	7.2				
13	14.1	9.9	8.6	7.1	4.9			
14	13.3	9.4	8.4	7.0	4.8			
15	12.7	9.0	8.1	6.9	4.8			
16	12.5	8.5	7.7	6.8	4.8			
17	7.5	8.0	7.5	6.6	4.7			
24		5.4	5.7	5.3	4.2			
30			4.6	4.6	3.7			
36				3.9	3.3			
38					3.1			
42					2.7			
46					2.3			

Traglasten in Tonnen mit verstellbarem Nadelausleger (No. 1008.xx) 32.3 t Ballast + 15 t Zentralballast. Oben angeführte Traglasttabellenwerte sind nur zur Information. Für Ihren aktuellen Hub verwenden Sie bitte die Traglastwerte aus dem Traglasttabellenbuch.

Traglasten - verstellb. Nadelausleger (No. 1008.xx)

Hauptausleger 83°

Hauptausleger 17 m

Radius (m)	Nadellänge (m)							
	14	23	29	35	44	50	56	62
8.6	35.8	t	t	t	t	t	t	t
12	26.0	24.1						
13	24.0	22.4	17.1					
15	20.9	19.5	16.1	12.4				
16	19.5	18.3	15.5	12.2				
18		16.3	14.4	11.2	7.0			
20		14.6	13.2	10.6	6.7	4.8		
22		13.1	12.2	10.1	6.4	4.5	3.6	
24		11.2	10.6	9.6	6.1	4.4	3.4	2.4
26		9.7	9.9	9.1	5.9	4.2	3.3	2.3
28			9.3	8.8	5.8	4.1	3.2	2.2
32			7.1	7.9	5.6	3.9	3.1	2.0
38				5.7	5.2	3.6	2.8	
46					4.1	3.4	2.5	
50						3.2	2.4	
55							2.3	

Hauptausleger 23 m

Radius (m)	Nadellänge (m)							
	14	23	29	35	44	50	56	62
9.4	30.7	t	t	t	t	t	t	t
12	24.3	22.5						
14	21.0	19.6	15.7					
16	18.4	17.2	14.8	11.0				
18	16.5	15.4	13.9	10.5				
19		14.6	13.5	10.3	6.5			
20		13.8	13.0	10.1	6.3	4.6		
22		12.6	11.2	9.7	6.1	4.4	3.4	
24		11.5	10.7	9.3	5.8	4.2	3.3	2.3
26		10.5	9.9	8.9	5.7	4.1	3.2	2.2
30			8.5	8.2	5.5	3.9	3.0	2.1
32			7.6	7.7	5.4	3.8	3.0	
38				6.1	5.1	3.6	2.8	
46					4.4	3.3	2.5	
50						3.3	2.4	
55							2.3	

Hauptausleger 29 m

Radius (m)	Nadellänge (m)							
	14	23	29	35	44	50	56	62
10.1	26.5	t	t	t	t	t	t	t
13	21.0	19.6						
15	18.4	17.2	13.9					
17	16.3	15.3	13.3	9.9				
19	14.7	13.7	12.6	9.5	6.0			
22		11.6	10.9	9.0	5.7	4.2		
24		10.9	10.3	8.7	5.5	4.0	3.2	
26		9.8	9.6	8.4	5.4	3.9	3.1	2.1
28		8.0	8.8	8.1	5.3	3.8	3.0	2.1
32			6.9	7.2	5.1	3.6	2.8	
38				5.3	4.9	3.4	2.6	
48					3.5	3.2	2.4	
50						3.2	2.3	
60							2.1	

Hauptausleger 35 m

Radius (m)	Nadellänge (m)							
	14	23	29	35	44	50	56	
10.8	22.4	t	t	t	t	t	t	
14	18.3	14.8						
16	16.2	13.8	11.2					
17	15.3	13.3	10.8	8.5				
20	10.1	11.2	9.8	8.1	5.3			
22		10.6	9.3	7.7	5.2	3.8		
24		9.6	8.8	7.3	5.0	3.7	2.9	
28		7.2	7.8	6.7	4.8	3.5	2.8	
34			5.4	6.1	4.6	3.3	2.6	
38				5.0	4.4	3.2	2.5	
40				4.3	4.3	3.1	2.4	
48					3.5	2.9	2.2	
50						2.9	2.2	
55							2.1	

Hauptausleger 38 m

Radius (m)	Nadellänge (m)							
	14	23	29	35	44	50	56	
11.2	19.4	t	t	t	t	t	t	
14	17.1	13.2						
16	15.7	12.4	9.9					
18	14.0	11.2	9.4	7.6				
20	12.7	10.1	8.8	7.3	4.9			
22		9.3	8.2	6.9	4.8	3.6		
24		8.5	7.7	6.6	4.6	3.6	2.8	
28		6.6	6.9	6.0	4.4	3.4	2.6	
34			5.0	5.5	4.1	3.2	2.5	
40				4.1	3.8	3.0	2.3	
48					3.3	2.8	2.1	
50						2.7	2.1	
55						2.5		

Hauptausleger 41 m

Radius (m)	Nadellänge (m)							
	14	23	29	35	44			
11.5	17.0	t	t	t	t	t	t	
15	14.5	11.0						
16	14.0	10.6	8.7					
18	13.2	9.8	8.3	6.7				
20	12.3	8.9	7.7	6.4				
22		8.1	7.2	6.1	4.5			
28		5.8	6.0	5.3	4.1			
34			4.6	4.8	3.7			
40				3.8	3.5			
42					3.4			
44					3.3			
46					3.2			
48					3.0			

Traglasten in Tonnen mit verstellbarem Nadelausleger (No. 1008.xx) 32.3 t Ballast + 15 t Zentralballast. Oben angeführte Traglasttabellenwerte sind nur zur Information. Für Ihren aktuellen Hub verwenden Sie bitte die Traglastwerte aus dem Traglasttabellenbuch.

Traglasten - verstellb. Nadelausleger (No. 1008.xx)

Hauptausleger 75°

Hauptausleger 17 m

Radius (m)	Nadellänge (m)							
	14	23	29	35	44	50	56	62
t	t	t	t	t	t	t	t	t
12.8	23.0							
17	17.2	16.2						
20	14.0	13.8	13.1					
22		12.4	11.9	10.4				
26		10.1	9.9	9.5	6.0			
28		9.1	9.0	8.8	5.9	4.1		
32			7.6	7.4	5.6	4.0	3.1	
34			7.0	6.9	5.6	3.9	3.0	2.0
40				5.4	5.2	3.6	2.8	
48					3.9	3.4	2.6	
50						3.4	2.5	
55						2.9	2.4	
60							2.3	

Hauptausleger 23 m

Radius (m)	Nadellänge (m)							
	14	23	29	35	44	50	56	
t	t	t	t	t	t	t	t	
14.4	18.9							
19	14.3	13.3						
20	13.6	12.7						
22		11.5	11.0					
24		10.5	10.0	9.5				
28		8.8	8.5	8.1	5.6			
30		8.0	7.9	7.5	5.5	3.9		
34			6.7	6.5	5.4	3.8	3.0	
36			6.2	6.0	5.3	3.7	2.9	
42				4.8	4.5	3.5	2.7	
50					3.4	3.2	2.5	
55						2.7	2.4	
60							2.1	

Hauptausleger 29 m

Radius (m)	Nadellänge (m)							
	14	23	29	35	44	50	56	
t	t	t	t	t	t	t	t	
15.9	15.5							
20	12.4	11.5						
22	11.3	10.5						
24		9.6	9.1					
26		8.8	8.4	7.9				
30		7.6	7.1	6.8	5.2			
32		7.0	6.6	6.3	5.2	3.7		
34			6.2	5.8	5.1	3.6	2.8	
36			5.8	5.5	4.9	3.6	2.8	
42				4.5	4.0	3.4	2.6	
50					3.1	2.8	2.4	
55						2.3	2.0	

Hauptausleger 35 m

Radius (m)	Nadellänge (m)							
	14	23	29	35	44	50	56	
t	t	t	t	t	t	t	t	
17.5	12.9							
22	10.2	9.5						
24	9.4	8.7	8.2					
28		7.4	7.0	6.6				
32		6.4	6.0	5.6	4.7			
34			5.6	5.2	4.6	3.4		
36			5.2	4.9	4.3	3.3	2.5	
38			4.9	4.5	4.0	3.3	2.5	
40				4.3	3.7	3.2	2.5	
44				3.7	3.2	2.9	2.4	
46					3.0	2.7	2.4	
50					2.6	2.4	2.0	

Hauptausleger 38 m

Radius (m)	Nadellänge (m)							
	14	23	29	35	44	50	56	
t	t	t	t	t	t	t	t	
18.3	11.5							
24	8.9	8.2						
26		7.6	7.1					
28		7.0	6.6	5.9				
32		6.0	5.6	5.3	4.0			
34		5.6	5.2	4.9	4.0	3.2		
36			4.9	4.6	3.9	3.1	2.3	
40			4.3	4.0	3.4	3.1	2.3	
46				3.3	2.8	2.5	2.2	
50					2.4	2.1		

Hauptausleger 41 m

Radius (m)	Nadellänge (m)							
	14	23	29	35	44			
t	t	t	t	t	t			
19	10.5							
24	8.4	7.7						
26	7.7	7.1	6.2					
28		6.6	5.9	4.9				
32		5.7	5.3	4.7	3.5			
34		5.3	4.9	4.5	3.5			
40			4.0	3.7	3.2			
46				3.0	2.5			
48					2.3			
50					2.2			

Traglasten in Tonnen mit verstellbarem Nadelausleger (No. 1008.xx) 32.3 t Ballast + 15 t Zentralballast. Oben angeführte Traglasttabellenwerte sind nur zur Information. Für Ihren aktuellen Hub verwenden Sie bitte die Traglastwerte aus dem Traglasttabellenbuch.

Traglasten - verstellb. Nadelausleger (No. 1008.xx)

Hauptausleger 65°

Hauptausleger 17 m

Radius (m)	Nadellänge (m)						
	14	23	29	35	44	50	56
17.7	t	t	t	t	t	t	t
22	15.4						
24	11.7						
28		10.4					
30		8.5	8.3				
36		7.8	7.6	7.4			
40				5.8	5.4		
42				5.0	4.7	3.6	
46				4.6	4.4	3.6	2.8
50					3.8	3.5	2.7
55					3.2	3.1	2.6
						2.6	2.4

Hauptausleger 23 m

Radius (m)	Nadellänge (m)						
	14	23	29	35	44	50	56
20.3	t	t	t	t	t	t	t
24	11.9						
26	9.9						
30		8.6					
34		7.2	6.9				
38		6.1	5.9	5.6			
40			5.1	4.9	4.3		
42			4.7	4.5	4.0		
46				4.2	3.8	3.4	
50				3.6	3.3	3.0	2.6
55					2.9	2.6	2.3
						2.2	

Hauptausleger 29 m

Radius (m)	Nadellänge (m)					
	14	23	29	35	44	50
22.8	t	t	t	t	t	t
28	9.2					
30	7.4	6.8				
36		6.4				
40		5.1	4.8	4.4		
42			4.1	3.8	3.2	
44			3.9	3.6	3.0	
48				3.3	2.8	2.5
50				2.9	2.4	2.1
					2.3	

Hauptausleger 35 m

Radius (m)	Nadellänge (m)					
	14	23	29	35	44	
25.4	t	t	t	t	t	
30	7.1					
32	5.9					
34		5.0				
38		4.6	4.2			
40		4.0	3.7	3.3		
44			3.4	3.1		
48			3.0	2.7	2.2	
50				2.3		
				2.2		

Hauptausleger 38 m

Radius (m)	Nadellänge (m)				
	14	23	29	35	
26.6	t	t	t	t	
32	6.2				
36	5.0	4.5			
38		3.9	3.5		
40		3.6	3.3		
44		3.4	3.0	2.7	
46			2.6	2.3	
			2.4	2.1	

Hauptausleger 41 m

Radius (m)	Nadellänge (m)			
	14	23	29	35
27.9	t	t	t	t
32	5.3			
34	4.5			
38		3.7		
40		3.2	2.8	
42		3.0	2.6	2.3
46		2.7	2.4	2.1
			2.1	

Traglasten in Tonnen mit verstellbarem Nadelausleger (No. 1008.xx) 32.3 t Ballast + 15 t Zentralballast. Oben angeführte Traglasttabellenwerte sind nur zur Information. Für Ihren aktuellen Hub verwenden Sie bitte die Traglastwerte aus dem Traglasttabellenbuch.

Traglasten - verstellb. Nadelausleger (No. 1008.xx)

Hauptausleger 45°

Hauptausleger 17 m

Radius (m)	Nadellänge (m)								
	14	23	29	35	44				
t	t	t	t	t	t				
25.9	8.3								
28	7.6								
34		5.7							
36		5.2							
40			4.3						
42			4.0						
44				3.6					
48				3.1					
55					2.1				

Hauptausleger 23 m

Radius (m)	Nadellänge (m)								
	14	23	29	35					
t	t	t	t	t					
30.2	5.9								
32	5.5								
38		4.1							
40		3.8							
44			3.1						
46			2.8						
48				2.4					
50				2.3					

Hauptausleger 29 m

Radius (m)	Nadellänge (m)							
	14	23						
t	t	t						
34.4	4.0							
36	3.8							
42		2.7						
44		2.5						

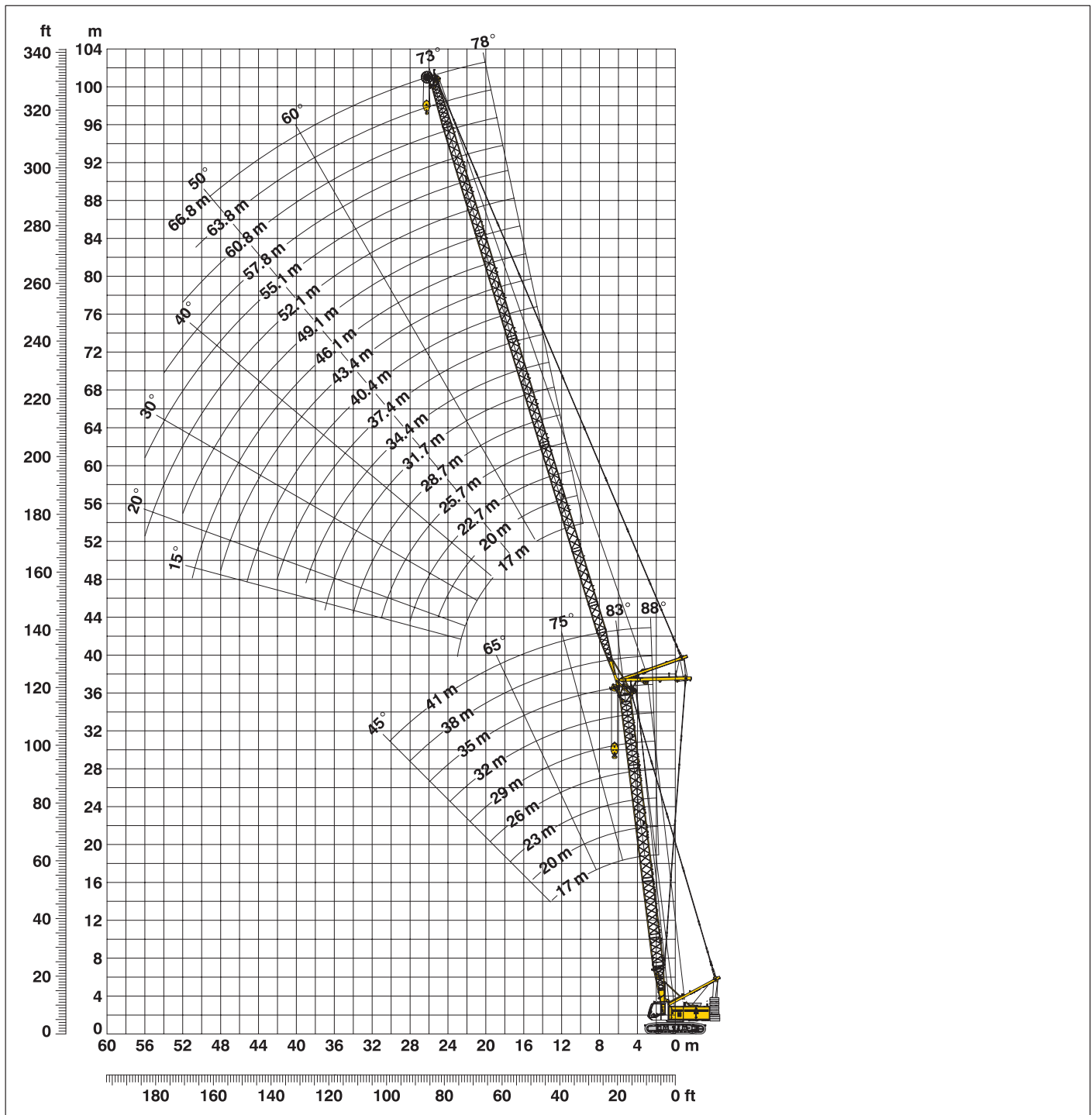
Hauptausleger 35 m

Radius (m)	Nadellänge (m)							
	14	17						
t	t	t						
38.7	2.5							
40	2.4							
42		2.1						

Traglasten in Tonnen mit verstellbarem Nadelausleger (No. 1008.xx) 32,3 t Ballast + 15 t Zentralballast. Oben angeführte Traglasttabellenwerte sind nur zur Information. Für Ihren aktuellen Hub verwenden Sie bitte die Traglastwerte aus dem Traglasttabellenbuch.

Verstellbarer Nadelausleger (No. 1309.xx) 78° - 15°

Hauptausleger 88° - 45°



Auslegerzusammenbau für Hauptauslegerlängen von 17 m - 41 m – siehe Tabelle 1, Seite 12

Konfiguration mit verstellbarem Nadelausleger (17 m - 66.8 m)

	Länge	Anzahl der Nadelauslegerstücke																	
		17	22.7	25.7	28.7	31.7	34.4	37.4	40.4	43.4	46.1	49.1	52.1	55.1	57.8	60.8	63.8	66.8	
Nadelanlenkstück	5.5 m	1	1	1	1	1	1	1	1	1	1	1	1	1	1	1	1	1	1
Nadel-Z-Stück	3.0 m			1		1			1		1		1		1		1		1
Nadel-Z-Stück	6.0 m	1			1	1			1	1		1	1		1		1		1
Nadel-Z-Stück	11.7 m		1	1	1	1	2	2	2	2	3	3	3	3	4	4	4	4	4
Nadelkopfstück	5.5 m	1	1	1	1	1	1	1	1	1	1	1	1	1	1	1	1	1	1
Nadellänge (m)		17	22.7	25.7	28.7	31.7	34.4	37.4	40.4	43.4	46.1	49.1	52.1	55.1	57.8	60.8	63.8	66.8	

Traglasten - verstellb. Nadelausleger (No. 1309.xx)

Hauptausleger 88°

Hauptausleger 17 m

Radius (m)	Nadellänge (m)							
	17	22.7	28.7	34.4	46.1	52.1	57.8	66.8
6.5	t	t	t	t	t	t	t	t
8	45.7							
9	38.8	35.3						
11	34.7	32.7	27.5					
13	28.7	27.3	24.8	21.3				
14	24.4	23.3	22.0	19.2	13.8			
15	22.7	21.7	20.6	18.2	13.3	10.1		
17	21.2	20.3	19.3	17.5	12.9	10.0	8.2	
18	18.7	17.9	17.1	15.7	11.6	9.5	8.0	5.4
19	17.4	16.9	16.1	15.0	11.3	9.3	7.8	5.4
24	16.2	16.0	15.3	14.4	11.1	9.0	7.7	5.2
30		12.1	11.3	11.2	9.1	7.9	6.7	4.8
36			9.0	8.9	7.6	6.7	5.8	4.4
46				6.9	6.3	5.7	5.0	4.0
50					4.5	4.2	3.8	3.2
55						3.7	3.4	2.8
							2.9	2.3

Hauptausleger 23 m

Radius (m)	Nadellänge (m)							
	17	22.7	28.7	34.4	46.1	52.1	57.8	66.8
6.7	t	t	t	t	t	t	t	t
7	38.3							
8	38.1							
10	35.3	29.9						
11	29.6	26.8	22.6					
13	27.1	25.4	21.7	18.4				
14	23.2	22.1	19.7	17.0	11.8			
16	21.6	20.6	18.7	16.3	11.6	9.0		
18	19.0	18.2	17.1	15.0	11.0	8.7	7.2	
19	17.0	16.2	15.3	13.8	10.2	8.4	6.9	4.9
24	16.2	15.4	14.4	13.3	9.9	8.1	6.8	4.8
30		11.3	10.5	10.1	8.4	7.2	6.0	4.4
36			8.1	7.6	6.8	6.1	5.4	4.0
46				6.2	5.5	5.1	4.6	3.6
50					4.0	3.6	3.3	2.7
55						3.2	2.9	2.3
							2.5	

Hauptausleger 29 m

Radius (m)	Nadellänge (m)							
	17	22.7	28.7	34.4	46.1	52.1	57.8	66.8
7	t	t	t	t	t	t	t	t
9	30.6							
10	27.4	22.4						
11	25.8	21.8	18.8					
13	24.5	21.1	18.0	15.3				
15	21.7	19.2	16.6	14.3	9.8			
16	19.3	17.4	15.2	13.3	9.4	7.8		
18	18.1	16.5	14.6	12.8	9.2	7.6	6.2	
19	16.1	15.0	13.3	11.5	8.6	7.2	5.9	4.3
24	15.1	14.0	12.6	11.3	8.4	7.0	5.8	4.3
30		10.3	9.9	9.0	7.2	6.1	5.2	3.9
36			7.7	7.0	5.9	5.3	4.6	3.5
46				5.8	4.9	4.4	3.9	3.1
48					3.7	3.2	2.9	2.2
50						3.1	2.7	2.1
55						2.9	2.5	
							2.2	

Hauptausleger 35 m

Radius (m)	Nadellänge (m)							
	17	22.7	28.7	34.4	46.1	52.1	57.8	66.8
7.2	t	t	t	t	t	t	t	t
9	22.3							
10	20.3	17.4						
11	19.3	16.7	14.1					
13	18.3	15.9	13.6	11.3				
14	15.3	14.0	12.1	10.2	7.3			
15	14.4	13.3	11.4	9.9	7.1	5.8		
16	13.5	12.7	10.9	9.6	6.9	5.7	4.7	
18	12.4	10.3	10.2	8.8	6.4	5.4	4.5	3.3
19	10.6	9.9	9.7	8.5	6.2	5.2	4.4	3.2
24		7.9	7.8	7.0	5.4	4.6	3.8	2.8
30			6.0	5.6	4.5	4.0	3.4	2.4
36				4.7	3.8	3.4	2.9	2.2
38					3.6	3.2	2.7	2.0
46					2.8	2.4	2.0	
48						2.6	2.2	
50							2.1	

Hauptausleger 38 m

Radius (m)	Nadellänge (m)					
	17	22.7	28.7	34.4	40.4	46.1
7.3	t	t	t	t	t	t
9	19.3					
10	18.2	15.2				
11	17.5	14.6	12.7			
13	16.7	14.0	12.2	10.1		
14	15.0	13.0	11.1	9.6	8.1	
16	14.3	12.6	10.8	9.3	7.8	6.5
18	12.9	10.5	9.9	8.7	7.3	6.2
20	10.0	9.6	9.3	8.0	6.9	5.8
24	8.2	8.8	8.5	7.5	6.4	5.5
30		7.3	7.2	6.4	5.6	4.9
36			5.4	5.2	4.7	4.2
42				4.3	3.9	3.5
48					3.2	2.9
						2.4

Hauptausleger 41 m

Radius (m)	Nadellänge (m)		
	22.7	25.7	28.7
8.6	t	t	t
10	13.5		
11	13.0	10.3	11.0
12	12.5	10.1	10.8
13	12.2	9.7	10.5
14	11.0	9.4	10.0
16	10.5	8.9	9.7
18	9.6	8.1	8.9
20	8.9	7.2	8.3
22	8.3	6.5	7.7
24	7.7	6.1	7.3
26	6.9	5.8	6.6
28		5.6	6.0
30		5.4	5.6
			5.3

Traglasten in Tonnen mit verstellbarem Nadelausleger (No. 1309.xx) 32.3 t Ballast + 15 t Zentralballast. Oben angeführte Traglasttabellenwerte sind nur zur Information. Für Ihren aktuellen Hub verwenden Sie bitte die Traglastwerte aus dem Traglasttabellenbuch.

Traglasten - verstellb. Nadelausleger (No. 1309.xx)

Hauptausleger 83°

Hauptausleger 17 m

Radius (m)	Nadellänge (m)							
	17	22.7	28.7	34.4	46.1	52.1	57.8	66.8
9.5	31.8	t	t	t	t	t	t	t
12	25.4	24.2						
13	23.5	22.4	21.3					
15	20.4	19.5	18.6	17.7				
18	16.9	16.2	15.5	14.8	12.7			
20	14.7	14.6	13.9	13.3	11.8	9.1		
22		13.1	12.6	12.1	11.0	8.8	7.4	
26		10.6	10.5	10.1	9.2	8.1	6.9	4.8
32			7.9	7.8	7.2	6.8	6.2	4.4
36				6.6	6.2	5.8	5.4	4.3
48					4.0	3.8	3.5	3.0
50						3.5	3.3	2.8
55							2.7	2.3
60							2.2	

Hauptausleger 23 m

Radius (m)	Nadellänge (m)							
	17	22.7	28.7	34.4	46.1	52.1	57.8	66.8
10.2	27.5							
11	25.7							
12	23.7	22.6						
14	20.5	19.5	18.6					
16	18.0	17.2	16.4	15.7				
19	15.2	14.5	13.8	13.2	11.0			
22		12.5	11.9	11.4	10.3	8.0		
24		11.5	10.9	10.4	9.4	7.7	6.5	
26		10.4	10.0	9.5	8.6	7.5	6.3	4.4
32			7.8	7.6	6.8	6.3	5.8	4.1
38				6.0	5.4	5.0	4.7	3.8
48					3.9	3.6	3.2	2.7
55						2.8	2.5	2.0
60							2.1	

Hauptausleger 29 m

Radius (m)	Nadellänge (m)							
	17	22.7	28.7	34.4	46.1	52.1	57.8	66.8
11	24.0							
12	22.1							
13	20.5	19.6						
15	17.9	17.1	16.3					
20	13.6	13.0	12.3	11.8	9.4			
22	12.4	11.8	11.2	10.7	9.0	7.1		
24		10.8	10.2	9.8	8.5	6.9	5.6	
26		9.9	9.4	9.0	8.0	6.7	5.5	4.0
32			7.5	7.1	6.3	5.9	5.2	3.8
38				5.8	5.0	4.7	4.3	3.5
50					3.3	3.0	2.7	2.2
55						2.6	2.3	

Hauptausleger 35 m

Radius (m)	Nadellänge (m)							
	17	22.7	28.7	34.4	46.1	52.1	57.8	66.8
11.7	20.3							
14	17.9	15.9						
16	15.8	14.7	12.6					
17	14.9	14.1	12.2	10.1				
22	11.4	11.1	9.9	8.7	6.3	5.2		
24		10.1	9.3	8.2	6.0	5.1	4.2	
28		8.1	8.2	7.5	5.5	4.7	4.0	2.9
34			6.4	6.2	5.0	4.3	3.6	2.6
38				5.4	4.5	4.0	3.4	2.5
48					3.3	3.0	2.6	2.0
50					3.1	2.8	2.4	
55						2.3		

Hauptausleger 38 m

Radius (m)	Nadellänge (m)					
	17	22.7	28.7	34.4	40.4	46.1
12.1	17.6					
14	16.3	13.9				
16	15.0	12.9	10.8			
18	13.6	11.6	10.1	8.7		
19	12.9	11.1	9.7	8.4	6.9	
22	10.5	9.9	8.8	7.6	6.4	5.5
28		7.7	7.5	6.5	5.6	4.9
34			6.1	5.7	5.0	4.4
40				4.5	4.4	3.8
46					3.7	3.3
50						3.0

Hauptausleger 41 m

Radius (m)	Nadellänge (m)				
	22.7	25.7	28.7		
14.1	12.1				
15	11.4	10.2			
16	11.0	10.0	9.4		
18	10.1	9.2	8.9		
20	9.4	8.6	8.2		
22	8.8	7.9	7.7		
24	8.3	7.5	7.2		
26	7.8	7.3	6.9		
28	7.2	7.1	6.7		
32		5.7	6.1		
34			5.6		

Traglasten in Tonnen mit verstellbarem Nadelausleger (No. 1309.xx) 32.3 t Ballast + 15 t Zentralballast. Oben angeführte Traglasttabellenwerte sind nur zur Information. Für Ihren aktuellen Hub verwenden Sie bitte die Traglastwerte aus dem Traglasttabellenbuch.

Traglasten - verstellb. Nadelausleger (No. 1309.xx)

Hauptausleger 75°

Hauptausleger 17 m

Radius (m)	Nadellänge (m)							
	17	22.7	28.7	34.4	46.1	52.1	57.8	66.8
14.1	t	t	t	t	t	t	t	t
17	20.4	16.2						
19	16.9	14.4	13.7					
22	15.0	12.3	11.8	11.3				
28		9.0	8.9	8.6	7.7			
30			8.1	8.0	7.1	6.7		
32			7.4	7.3	6.6	6.2	5.8	
34			6.8	6.7	6.1	5.7	5.3	
36				6.2	5.7	5.3	4.9	4.3
40				5.3	4.9	4.5	4.2	3.6
44					4.2	3.9	3.6	3.1
48					3.6	3.4	3.1	2.6
50					3.3	3.2	2.9	2.3
55						2.6	2.4	

Hauptausleger 23 m

Radius (m)	Nadellänge (m)							
	17	22.7	28.7	34.4	46.1	52.1	57.8	66.8
15.6	t	t	t	t	t	t	t	t
19	16.9	13.2						
22	13.9	11.4	10.8					
24	11.9	10.4	9.8	9.4				
28	10.7	8.7	8.3	7.9	6.9			
30		7.9	7.7	7.3	6.4			
32			7.1	6.7	5.9	5.5		
34			6.5	6.3	5.5	5.1	4.7	
36			6.0	5.8	5.1	4.7	4.3	
38				5.4	4.7	4.3	4.0	3.4
40				5.0	4.4	4.0	3.7	3.1
48					3.3	3.0	2.6	2.1
50					3.1	2.7	2.4	
55						2.3		

Hauptausleger 29 m

Radius (m)	Nadellänge (m)							
	17	22.7	28.7	34.4	46.1	52.1	57.8	66.8
17.2	t	t	t	t	t	t	t	t
20	14.0	11.4						
24	12.0	9.5	8.9					
26	9.9	8.7	8.2	7.7				
30	9.1	7.4	6.9	6.5	5.7			
32			6.4	6.1	5.2	4.7		
36			5.6	5.2	4.5	4.1	3.7	
40				4.6	3.8	3.5	3.1	2.5
42				4.3	3.6	3.2	2.8	2.3
44					3.3	2.9	2.6	2.1
48					2.8	2.5	2.2	
50					2.6	2.3		

Hauptausleger 35 m

Radius (m)	Nadellänge (m)							
	17	22.7	28.7	34.4	46.1	52.1	57.8	
18.7	t	t	t	t	t	t	t	
22	11.4	9.4						
24	9.9	8.5	8.0					
26	9.0	7.8	7.3					
28	8.3	7.2	6.7	6.3				
32		6.2	5.8	5.4	4.6			
34			5.4	5.0	4.2	3.8		
36			5.0	4.6	3.9	3.5	3.1	
38			4.7	4.3	3.6	3.2	2.8	
44				3.5	2.8	2.4	2.1	
48					2.4	2.0		
50					2.2			

Hauptausleger 38 m

Radius (m)	Nadellänge (m)							
	17	22.7	28.7	34.4	40.4	46.1		
19.5	t	t	t	t	t	t		
22	10.4	8.7						
26	9.3	7.4	6.9					
28	7.8	7.2	6.8	6.3	5.9			
30		6.3	5.8	5.4	5.0			
32		5.8	5.4	5.0	4.6	4.2		
34		5.4	5.0	4.6	4.2	3.9		
40			4.1	3.7	3.3	3.0		
44				3.2	2.9	2.5		
48					2.5	2.1		
50					2.3			

Hauptausleger 41 m

Radius (m)	Nadellänge (m)							
	22.7	25.7	28.7					
22.7	t	t	t					
24	7.9	7.1						
26	7.6	6.7	6.4					
28	6.9	6.1	5.9					
30	7.2	5.7	5.4					
32	6.4	5.2	5.0					
34	5.9	4.9	4.7					
36	5.5	4.5	4.3					
38	5.1		4.0					
40			3.8					

Traglasten in Tonnen mit verstellbarem Nadelausleger (No. 1309.xx) 32.3 t Ballast + 15 t Zentralballast. Oben angeführte Traglasttabellenwerte sind nur zur Information. Für Ihren aktuellen Hub verwenden Sie bitte die Traglastwerte aus dem Traglasttabellenbuch.

Traglasten - verstellb. Nadelausleger (No. 1309.xx)

Hauptausleger 65°

Hauptausleger 17 m

Radius (m)	Nadellänge (m)							
	17	22.7	28.7	34.4	46.1	52.1	57.8	66.8
19.5	t	t	t	t	t	t	t	t
24	13.5	10.4	10.3					
26	9.3	9.3						
28		8.4	8.2					
30		7.6	7.5	7.2				
36			5.8	5.6				
38				5.2	4.6			
40				4.8	4.3	3.9		
42				4.4	4.0	3.6		
44					3.7	3.4	3.0	
48					3.2	2.9	2.6	2.0
50					2.9	2.7	2.4	
55						2.2		

Hauptausleger 23 m

Radius (m)	Nadellänge (m)							
	17	22.7	28.7	34.4	46.1	52.1	57.8	
22	t	t	t	t	t	t	t	
26	10.5	8.7	8.4					
28	7.9	7.7						
30		7.1	6.7					
34		5.9	5.7	5.4				
38			4.9	4.6				
40				4.3	3.6			
42				4.0	3.3			
44				3.7	3.1	2.7		
46					2.8	2.5	2.1	
48					2.6	2.3		
50					2.4	2.1		
55					2.0			

Hauptausleger 29 m

Radius (m)	Nadellänge (m)							
	17	22.7	28.7	34.4	46.1			
24.5	t	t	t	t	t			
28	8.1	6.6						
30	7.1	6.1						
32	6.5	5.7	5.2					
36		4.9	4.5	4.1				
42			3.6	3.3	2.6			
44				3.1	2.4			
46				2.9	2.2			
48				2.7				

Hauptausleger 35 m

Radius (m)	Nadellänge (m)						
	17	22.7	28.7	34.4			
27.1	t	t	t	t			
32	6.2	4.8					
34	5.1	4.4	4.0				
38		3.8	3.4	3.0			
40			3.2	2.8			
42			2.9	2.6			
44			2.7	2.4			
46				2.2			
48				2.0			

Hauptausleger 38 m

Radius (m)	Nadellänge (m)						
	17	22.7	28.7	34.4			
28.3	t	t	t	t			
32	5.3	4.3					
34	4.7	4.0					
36	4.3	3.7	3.2				
40		3.1	2.8	2.4			
44			2.3	2.0			
46			2.1				

Hauptausleger 41 m

Radius (m)	Nadellänge (m)					
	22.7	25.7	28.7			
32.9	t	t	t			
34	3.6					
36	3.5					
38	3.2	3.0				
40	2.9	2.7	2.5			
42	2.7	2.5	2.3			
44		2.3	2.1			
		2.1				

Traglasten in Tonnen mit verstellbarem Nadelausleger (No. 1309.xx) 32.3 t Ballast + 15 t Zentralballast. Oben angeführte Traglasttabellenwerte sind nur zur Information. Für Ihren aktuellen Hub verwenden Sie bitte die Traglastwerte aus dem Traglasttabellenbuch.

Traglasten - verstellb. Nadelausleger (No. 1309.xx)

Hauptausleger 45°

Hauptausleger 17 m

Radius (m)	Nadellänge (m)							
	17	22.7	28.7	34.4				
t	t	t	t					
28.4	7.1							
30	6.7							
34		5.5						
36		5.0						
38			4.4					
42			3.8					
44				3.3				
46				3.1				

Hauptausleger 23 m

Radius (m)	Nadellänge (m)							
	17	22.7	28.7	34.4				
t	t	t	t					
32.6	5.0							
34	4.8							
38		3.9						
40		3.6						
44			2.8					
46			2.6					
48				2.2				

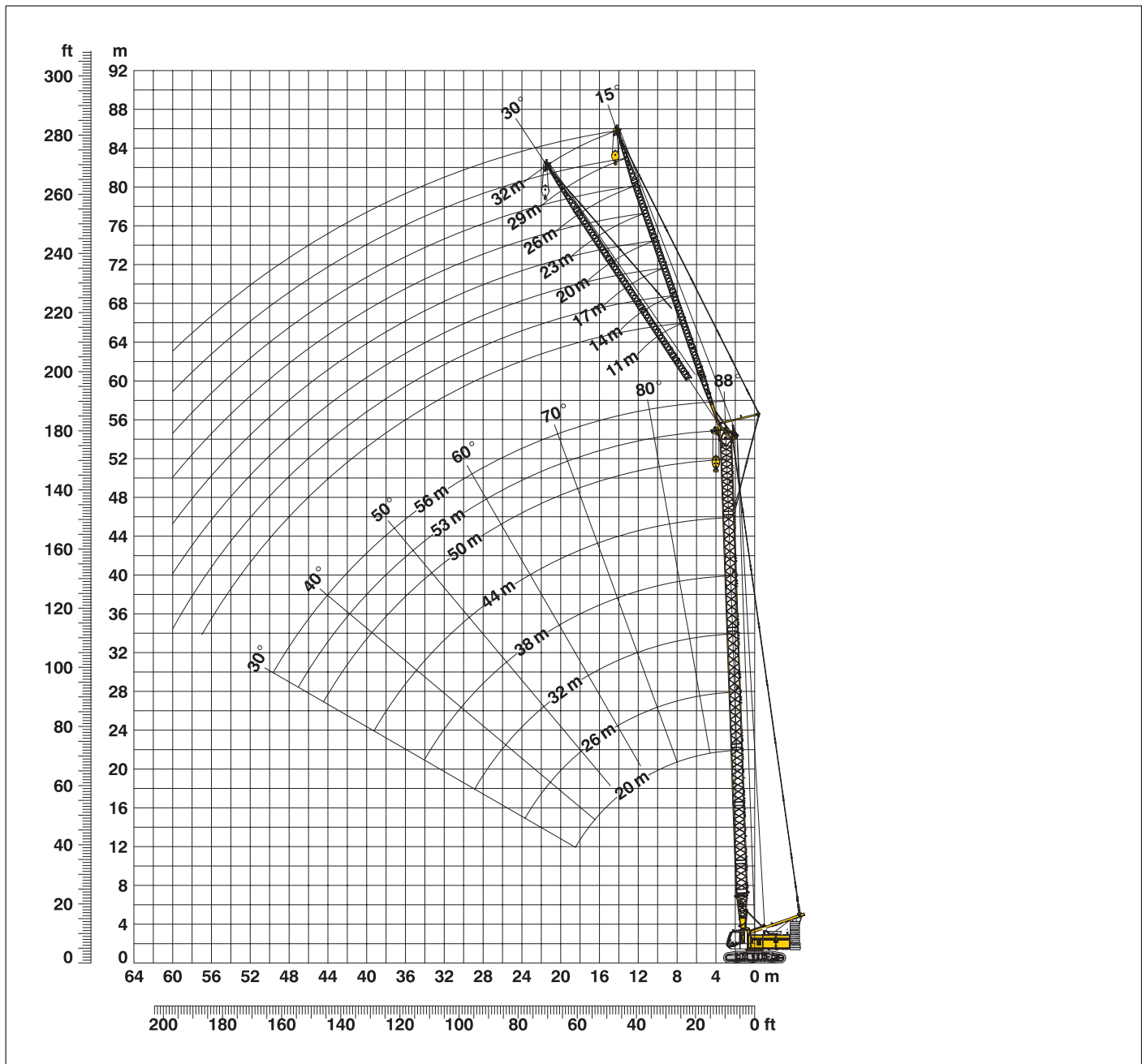
Hauptausleger 29 m

Radius (m)	Nadellänge (m)						
	17	22.7					
t	t	t					
36.9	3.3						
38	3.2						
42		2.5					
44		2.3					

Traglasten in Tonnen mit verstellbarem Nadelausleger (No. 1309.xx) 32.3 t Ballast + 15 t Zentralballast. Oben angeführte Traglasttabellenwerte sind nur zur Information. Für Ihren aktuellen Hub verwenden Sie bitte die Traglastwerte aus dem Traglasttabellenbuch.

Festst. Nadelausleger (No. 0806.xx) 15° und 30°

Hauptausleger 88° - 30°



Auslegerzusammenbau für Hauptauslegerlängen von 20 m - 56 m – siehe Tabelle 1, Seite 12

Konfiguration mit feststehendem Nadelausleger (11 m - 32 m)

	Länge	Anzahl der Nadelauslegerstücke							
		11	14	17	20	23	26	29	32
Nadelanlenkstück	5.5 m	1	1	1	1	1	1	1	1
Nadel-Z-Stück	3.0 m		1		1		1		1
Nadel-Z-Stück	6.0 m			1	1	2	2	3	3
Nadelkopf	5.5 m	1	1	1	1	1	1	1	1
Nadellänge (m)		11	14	17	20	23	26	29	32

Traglasten - festst. Nadelausleger (No. 0806.xx) Offset 15°

Hauptausleger 20 m

Radius (m)	Nadellänge (m)			
	11	20	26	32
4.8	t	t	t	t
9	24.0	12.6		
11	21.6	10.9	6.9	
14	19.8	9.9	6.3	4.1
16	18.7	9.3	6.0	3.9
18	16.0	8.8	5.7	3.7
20	13.9	8.3	5.4	3.6
22	12.2	7.9	5.1	3.5
24	10.9	7.6	4.9	3.3
26	9.7	7.2	4.7	3.2
28	8.7	7.0	4.5	3.1
30	7.9	6.7	4.3	3.0
38		5.8	3.8	2.7
44			3.7	2.5
50				2.5

Hauptausleger 26 m

Radius (m)	Nadellänge (m)			
	11	20	26	32
5.1	t	t	t	t
9	24.0	12.1		
11	21.1	10.6	6.7	
14	19.2	9.7	6.2	4.0
16	17.8	9.2	5.9	3.9
18	15.6	8.8	5.6	3.7
20	13.6	8.3	5.3	3.6
22	12.0	7.9	5.1	3.5
24	10.6	7.6	4.9	3.3
26	9.4	7.3	4.7	3.2
30	7.6	6.7	4.4	3.0
34	6.2	6.4	4.1	2.9
44		4.3	3.6	2.5
50			3.5	2.4
55				2.4

Hauptausleger 32 m

Radius (m)	Nadellänge (m)			
	11	20	26	32
5.3	t	t	t	t
9	22.8	10.4		
12	19.1	9.8	6.3	
14	18.0	9.3	6.0	3.9
16	16.9	8.9	5.7	3.8
18	14.9	8.5	5.5	3.7
20	13.2	8.1	5.2	3.5
22	11.8	7.8	5.0	3.4
26	9.2	7.2	4.6	3.2
32	6.7	6.4	4.2	2.9
36	5.5	5.9	4.0	2.8
40	4.5	4.9	3.8	2.6
48		3.4	3.5	2.5
55			2.7	2.4
60				2.3

Hauptausleger 38 m

Radius (m)	Nadellänge (m)			
	11	20	26	32
5.5	t	t	t	t
9	20.5	9.8		
12	17.3	9.3	6.0	
14	16.3	8.9	5.8	3.8
16	15.4	8.5	5.6	3.7
20	12.4	7.8	5.1	3.5
24	10.0	7.3	4.7	3.2
28	8.0	6.7	4.4	3.1
32	6.4	6.2	4.2	2.9
36	5.2	5.7	3.9	2.8
40	4.2	4.7	3.7	2.6
44	3.5	3.9	3.6	2.5
50		2.9	3.1	2.4
55			2.4	2.3
60				2.0

Hauptausleger 44 m

Radius (m)	Nadellänge (m)			
	11	20	26	32
5.7	t	t	t	t
10	17.4	8.8		
11	15.3	8.7		
12	14.9	8.5	5.6	
13	14.5	8.4	5.6	
14	14.1	8.2	5.5	3.7
18	12.6	7.6	5.1	3.5
22	10.5	7.0	4.7	3.3
26	8.5	6.4	4.4	3.1
30	6.9	5.9	4.1	2.9
34	5.6	5.4	3.9	2.8
38	4.5	4.9	3.7	2.6
42	3.6	4.0	3.6	2.5
46	2.9	3.3	3.4	2.4
50	2.3	2.7	2.9	2.3
55		2.0	2.2	2.3

Hauptausleger 50 m

Radius (m)	Nadellänge (m)			
	11	20	26	32
5.9	t	t	t	t
10	14.7	8.0		
12	12.6	7.8	5.2	
15	11.1	7.3	5.0	3.5
16	10.8	7.1	4.9	3.4
18	10.1	6.8	4.8	3.3
22	9.0	6.2	4.5	3.1
26	7.8	5.7	4.2	3.0
30	6.4	5.2	4.0	2.8
34	5.2	4.7	3.7	2.7
38	4.2	4.2	3.5	2.5
42	3.4	3.7	3.2	2.5
46	2.6	3.0	3.0	2.4
48	2.3	2.7	2.8	2.3
50	2.0	2.4	2.6	2.3
55				2.0

Hauptausleger 53 m

Radius (m)	Nadellänge (m)			
	11	20	26	32
6	t	t	t	t
11	13.4	7.4		
12	11.4	7.3	5.0	
15	10.5	6.9	4.8	3.4
18	9.6	6.5	4.6	3.3
22	8.6	5.9	4.3	3.1
26	7.6	5.4	4.1	2.9
30	6.1	5.0	3.8	2.8
34	4.9	4.5	3.6	2.6
38	4.0	4.2	3.4	2.5
40	3.5	3.8	3.3	2.5
42	3.2	3.5	3.2	2.4
44	2.8	3.1	3.1	2.4
46	2.5	2.8	2.9	2.3
48	2.2	2.5	2.6	2.3
50		2.2	2.4	2.2

Hauptausleger 56 m

Radius (m)	Nadellänge (m)			
	11	14	20	23
6.1	t	t	t	t
8	10.6	9.1		
10	10.3	9.1	6.6	
11	10.0	8.9	6.6	5.6
12	9.8	8.7	6.5	5.5
14	9.2	8.2	6.3	5.4
18	8.1	7.3	5.8	5.1
22	7.2	6.5	5.2	4.7
26	6.3	5.8	4.8	4.3
30	5.6	5.1	4.3	4.0
34	4.7	4.6	3.9	3.6
38	3.8	3.9	3.6	3.3
42	3.0	3.1	3.2	3.0
46	2.3	2.4	2.6	2.7
48	2.0	2.1	2.3	2.4
50			2.1	2.2

Traglasten in Tonnen mit feststehendem Nadelausleger (No. 0806.xx) 32.3 t Ballast + 15 t Zentralballast. Oben angeführte Traglasttabellenwerte sind nur zur Information. Für Ihren aktuellen Hub verwenden Sie bitte die Traglastwerte aus dem Traglasttabellenbuch.

Traglasten - festst. Nadelausleger (No. 0806.xx)

Offset 30°

Hauptausleger 20 m

Radius (m)	Nadellänge (m)			
	11	20	26	32
7.5	t	t	t	t
13	21.7			
17	19.0	9.0		
22	16.7	8.2	5.2	
24	12.4	7.4	4.7	3.2
26	11.0	7.0	4.5	3.1
28	9.8	6.8	4.4	3.0
30	8.8	6.6	4.2	3.0
34	7.9	6.4	4.1	2.9
36		6.2	3.9	2.7
38		6.1	3.8	2.7
42		5.9	3.8	2.6
44			3.7	2.5
48			3.7	2.5
50				2.6

Hauptausleger 26 m

Radius (m)	Nadellänge (m)			
	11	20	26	32
7.7	t	t	t	t
14	20.6			
17	18.1	8.6		
22	16.7	8.1	5.1	
24	12.2	7.3	4.7	3.2
26	10.8	7.1	4.5	3.1
28	9.6	6.8	4.4	3.0
30	8.6	6.6	4.3	2.9
32	7.8	6.5	4.1	2.9
34	7.0	6.3	4.0	2.8
38	6.3	6.2	3.9	2.7
44		5.8	3.8	2.6
48		4.4	3.6	2.5
50			3.5	2.5
55			3.4	2.5

Hauptausleger 32 m

Radius (m)	Nadellänge (m)			
	11	20	26	32
7.9	t	t	t	t
14	19.1			
17	16.2	8.3		
22	14.8	7.8	4.9	
26	11.9	7.2	4.6	3.1
28	9.5	6.6	4.3	3.0
30	8.5	6.4	4.2	2.9
32	7.6	6.2	4.1	2.9
34	6.8	5.9	4.0	2.8
36	6.2	5.7	3.9	2.7
38	5.6	5.5	3.8	2.7
40	5.1	5.4	3.8	2.6
44	4.6	5.1	3.7	2.6
50		3.2	3.5	2.4
55			2.7	2.5
60				2.3

Hauptausleger 38 m

Radius (m)	Nadellänge (m)			
	11	20	26	32
8.1	t	t	t	t
14	17.1			
18	14.9	7.8		
22	13.4	7.4	4.7	
26	11.5	6.9	4.5	3.1
30	9.3	6.4	4.3	2.9
34	7.4	5.9	4.1	2.8
36	6.0	5.5	3.9	2.7
38	5.4	5.4	3.8	2.7
42	4.8	5.2	3.7	2.6
44	4.4	4.9	3.7	2.6
46	3.9	4.5	3.6	2.5
48	3.5	4.1	3.5	2.5
55	3.2	3.7	3.5	2.4
60		2.3	2.6	2.4

Hauptausleger 44 m

Radius (m)	Nadellänge (m)			
	11	20	26	32
8.3	t	t	t	t
14	14.6			
18	12.7	7.2		
22	11.2	6.9	4.5	
26	10.1	6.3	4.3	3.0
30	8.8	5.9	4.1	2.9
34	7.1	5.5	3.9	2.8
38	5.8	5.1	3.8	2.6
42	4.7	4.7	3.6	2.6
44	3.8	4.3	3.4	2.5
46	3.4	3.9	3.4	2.4
48	3.0	3.5	3.3	2.4
50	2.7	3.2	3.2	2.4
55	2.4	2.8	3.1	2.4
60		2.1	2.4	2.3

Hauptausleger 50 m

Radius (m)	Nadellänge (m)			
	11	20	26	32
8.5	t	t	t	t
14	12.1			
18	10.6	6.4		
22	9.4	6.1	4.3	
26	8.4	5.6	4.1	2.9
30	7.4	5.2	3.9	2.8
34	6.6	4.8	3.7	2.7
36	5.4	4.4	3.5	2.6
38	4.4	4.0	3.3	2.5
40	3.9	3.9	3.2	2.4
42	3.5	3.7	3.1	2.4
44	3.1	3.5	3.0	2.3
46	2.8	3.3	2.9	2.3
48	2.4	2.9	2.8	2.3
50	2.1	2.6	2.7	2.2
55		2.2	2.2	2.1

Hauptausleger 53 m

Radius (m)	Nadellänge (m)			
	11	20	26	32
8.6	t	t	t	t
15	10.7			
18	9.5	6.0		
22	8.8	5.8	4.1	
26	7.9	5.4	4.0	2.8
30	7.1	4.9	3.9	2.7
34	6.4	4.6	3.6	2.6
38	5.2	4.2	3.4	2.5
40	4.2	3.9	3.2	2.4
42	3.7	3.8	3.1	2.4
44	3.3	3.6	3.0	2.4
46	3.0	3.4	2.9	2.3
48	2.6	3.1	2.8	2.3
50	2.3	2.7	2.8	2.2
55	2.0	2.4	2.7	2.2

Hauptausleger 56 m

Radius (m)	Nadellänge (m)			
	11	14	20	23
8.7	t	t	t	t
11	9.1			
15	9.0	7.6		
17	8.2	7.2	5.3	
19	7.8	6.9	5.3	4.5
22	7.3	6.6	5.1	4.5
26	6.7	6.0	4.8	4.3
30	6.0	5.5	4.4	4.0
34	5.3	4.9	4.1	3.7
38	4.8	4.5	3.7	3.4
42	4.0	4.0	3.4	3.1
44	3.2	3.3	3.1	2.9
46	2.8	3.0	3.0	2.8
48	2.5	2.6	2.8	2.6
50	2.2	2.3	2.6	2.5

Traglasten in Tonnen mit feststehendem Nadelausleger (No. 0806.xx) 32,3 t Ballast + 15 t Zentralballast. Oben angeführte Traglasttabellenwerte sind nur zur Information. Für Ihren aktuellen Hub verwenden Sie bitte die Traglastwerte aus dem Traglasttabellenbuch.

